

# alta fedeltà

NUMERO

8

LIRE 250

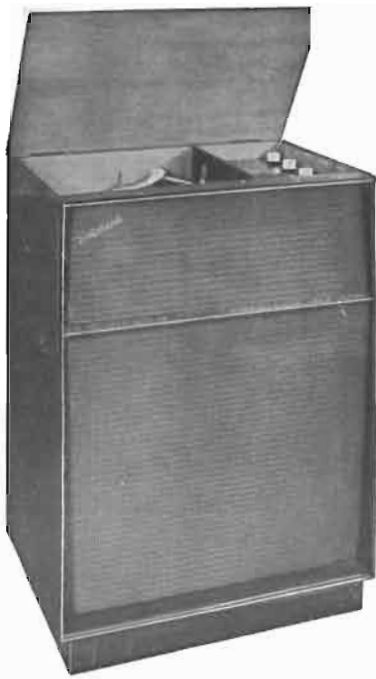
ELETTRONICA D'AVANGUARDIA



GENOVA  
ROMA  
MILANO  
L'AQUILA

# MARCONI ITALIANA

DIREZIONE GENERALE: VIA CORSICA 21 - GENOVA



**Melody-Stereo**  
(Radiofonografo)

Riproduttore fonografico stereofonico ad alta fedeltà con sintonizzatore radio in Modulazione di Frequenza.



**Festival-Stereo**  
(Radiofonografo)

I classici ed eleganti due mobili del nostro apparecchio FESTIVAL sono stati abilitati al « Festival Stereo » senza nulla perdere della grandiosa qualità di produzione.

# PRODEL STEREOPHONIC

i nuovi modelli a suono stereofonico

La PRODEL, sempre all'avanguardia per ciò che riguarda la tecnica della riproduzione musicale, ha affrontato il problema della riproduzione stereofonica con criteri anticipatori e definitivi, realizzando una serie di modelli completamente nuovi i quali vanno ad integrare la nota serie di apparecchi « VERA ALTA FEDELTA' ».



**PRODEL S.p.A. milano**  
via monfalcone, 12  
telefoni 283651 - 283770



**Serenatella-Stereo**  
(Fono)

Riproduttore fonografico stereo in mobile portatile dotabile di gambette.



Direzione, Redazione,  
Amministrazione  
VIA SENATO, 28  
MILANO  
Tel. 70.29.08/79.82.30  
C.C.P. 3/24227

- Editoriale - *A. Nicolich* - Pag. 199  
Introduzione all'alta fedeltà. Il riproduttore acustico.  
*F. Simonini* - Pag. 201  
Un traslatore stereo di compatibilità.  
*G. Nicolao* - Pag. 205  
Stereofonia concertante davanti al pubblico parigino.  
*M. Prassel* - Pag. 207  
Contenitori per altoparlanti adatti alla riproduzione stereofonica.  
*L. Riva* - Pag. 210  
Il primo festival dell'alta fedeltà stereofonica.  
*P. Postorino* - Pag. 212  
I fonorivelatori stereofonici.  
*G. Baldan* - pag. 214  
Insieme di preamplificatori e amplificatori per stereofonia. La tastiera stereo ad equilibratura visiva.  
*A. Contoni* - Pag. 217  
Rivelatori (pick-up) per dischi stereofonici.  
*G. Sinigaglia* - Pag. 218  
Un'elegante soluzione al problema della fonovaligia stereofonica.  
*A. Moiola* - Pag. 223  
A tu per tu coi lettori. - Pag. 224  
Rubrica dei dischi Hi-Fi - *F. Simonini* - Pag. 226

## **sommario al n. 8 di alta fedeltà**

Tutti i diritti di proprietà artistica e letteraria sono riservati per tutti i paesi.

**pubblicazione mensile**

Direttore tecnico: dott. ing. Antonio Nicolich

Direttore responsabile: Alfonso Giovene

Un fascicolo separato costa L. 250; abbonamento annuo L. 2500 più 50 (2% imposta generale sull'entrata); estero L. 5000 più 100.

Per ogni cambiamento di indirizzo inviare L. 50, anche in francobolli.

La riproduzione di articoli e disegni da noi pubblicati è permessa solo citando la fonte.

I manoscritti non si restituiscono per alcun motivo anche se non pubblicati.

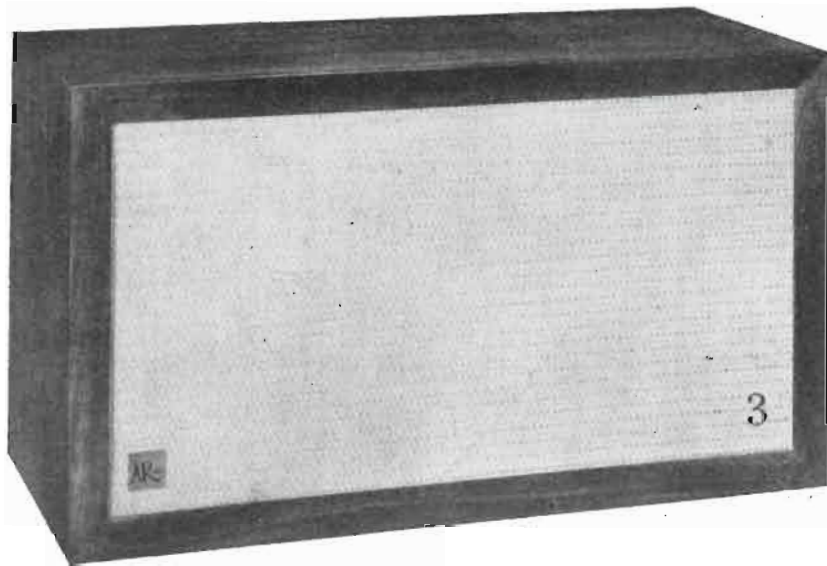
La responsabilità tecnico-scientifica di tutti i lavori firmati spetta ai rispettivi autori, le opinioni e le teorie dei quali non impegnano la Direzione.

Autorizz. del Tribunale di Milano N. 4231 - Tip. TET - Via Baldo degli Ubaldi, 6 - Milano



# AR-3

## **il nuovo sistema di altoparlanti della ACOUSTIC RESEARCH INC.**



*Riproduttore acustico a 3 vie. Usa il woofer di 12" con sospensione acustica dell'AR1 ed un sistema di due altoparlanti di nuova originale concezione per le frequenze medie ed acute, i quali hanno conseguito un nuovo record industriale nel riprodurre le frequenze medio-acute esenti da ogni impurità. L'AR3 ha una curva praticamente piatta da 20 a 20.000 cps. E' considerato il più perfetto strumento di riproduzione sonora dalle due più eminenti organizzazioni americane per il controllo dei prodotti e dai più autorevoli tecnici e cultori di musica.*

*Rappresentante Generale per l'Italia:*

# AUDIO

TORINO - Via Gof. Casalis, 41 - Tel. 761133

*è in vendita presso:*

**RADIOCENTRALE** - S. Nicolò da Tolentino 12  
*(esclusiva per il Lazio)*

**ROMA**

**RADIO BALESTRA** - Via Raffaello 23  
**TORINO**

**BRUNI** - Via Corsica 65  
*(esclusiva Toscana-Umbria)*

**FIRENZE**

**ORTOPONICH** - Via Benedetto Marcello 18  
**MILANO**

ed altri noti negozi del ramo

# Occhio all'equalizzazione dischi!

Nell'articolo redazionale del mese scorso abbiamo riconosciuta l'opportunità di adottare dei fonorivelatori a riluttanza variabile o dinamici, allo scopo di avere una resa costante indipendente dalla temperatura col mutare delle stagioni e delle condizioni ambientali.

Vogliamo ora avvisare chi pensi di sostituire il suo pick-up piezoelettrico con uno dei tipi suddetti, di assicurarsi prima che il suo preamplificatore sia a ciò disposto. La grande maggioranza dei preamplificatori di alta fedeltà sono provvisti di varie entrate, fra le quali non manca quella relativa al pick-up di bassa uscita (o magnetico); generalmente per esso viene introdotto uno stadio supplementare di preamplificazione; inoltre una serie di filtri a R e C provvede all'equalizzazione delle curve di registrazione dei dischi. Se è così, tutto va bene.

Vi sono però anche dei preamplificatori che pur essendo forniti di entrata per pick-up magnetico con stadio supplementare di preamplificazione, sono invece sprovvisti dell'equalizzatore. In tali condizioni l'uscita dell'amplificatore lineare riproduce quella del fonorivelatore che è pure lineare. Essendo però i dischi incisi non linearmente rispetto alla frequenza, la riproduzione sonora sarà interamente falsata. Prendiamo ad es. la curva RIAA per il microsolco: assunto il livello di riferimento 0 dB a 1000 Hz, i 50 Hz sono attenuati di  $-17,5$  dB e i 10 kHz sono esaltati di  $+14$  dB. Orbene con un pick-up a riluttanza variabile ed un amplificatore lineare i 50 Hz si sentono con intensità ridotta di 17,5 dB e i 10 kHz si sentono con intensità aumentata di 14 dB. Nè si pensi che un simile squilibrio possa essere compensato coi controlli di tono, perchè generalmente questi comportano una regolazione non superiore ai  $\pm 15$  dB; ciò significa che anche mantenendo il controllo dei bassi tutto girato a fine corsa per la massima esaltazione, ci si trova ancora con 2,5 dB di perdita a 50 Hz. E' poi evidente che non si debba funzionare sempre coi regolatori al massimo, perchè ciò escluderebbe qualsiasi possibilità di regolazione, il che è quanto dire che l'amplificatore sarebbe sprovvisto dei controlli di tono.

Viene fatto di porre questa domanda: col fonorivelatore piezoelettrico la difficoltà non esiste? perchè non ci si preoccupa dell'equalizzazione in tale caso? La risposta è la seguente: il fonorivelatore piezoelettrico ha una caratteristica di frequenza, che compensa la curva di incisione, cioè esso esalta le basse frequenze ed attenua le alte, fornendo così una equalizzazione automatica, certamente non precisa, ma sufficiente per i bisogni della pratica. E' però chiaro che anche col pick-up a cristallo è desiderabile l'equalizzatore R, C, tanto più che ogni cristallo ha una sua propria risposta che deve essere corretta in ogni singolo caso.

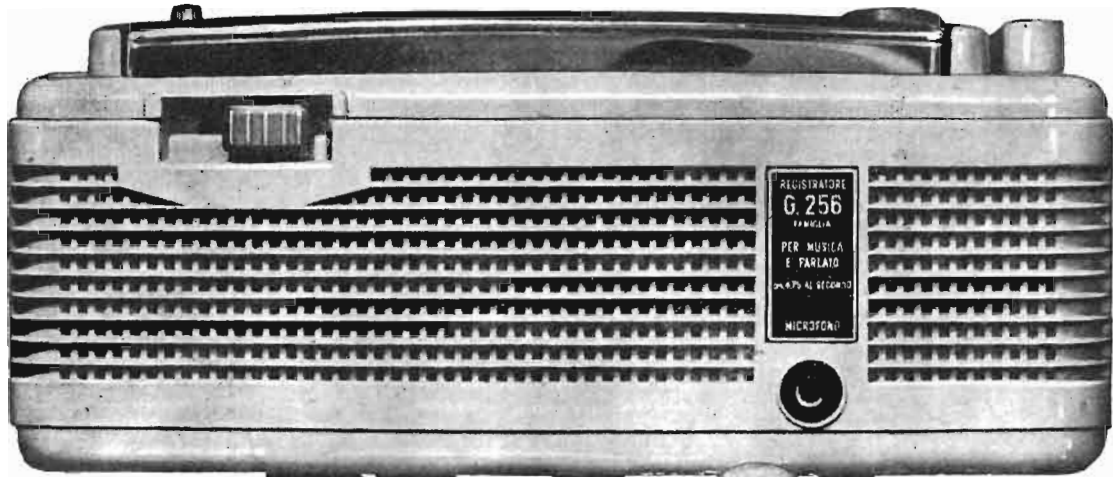
Il consiglio che possiamo dare a chi voglia installare un fonorivelatore magnetico sfruttando un amplificatore senza equalizzatore, è di disporre il filtro all'uscita del rivelatore prima di entrare nel preamplificatore. Si potrebbe anche introdurre il filtro fra il 1° e il 2° stadio di preamplificazione, ma ciò comporterebbe una perdita di amplificazione (essendo il filtro generalmente parte di un circuito di controreazione) per cui non si ricaverebbe più la piena potenza dell'amplificatore finale. Incorporiamo dunque l'equalizzatore nel pick-up.

*Dott. Ing. A. NICOLICH*



# GELOSO

## MAGNETOFONO G 256



**UN NUOVO  
GIOIELLO  
PER EFFICIENZA  
PRATICITÀ  
PRECISIONE  
PREZZO!**

- Risposta: 80 ÷ 6500 Hz
- Durata di registrazione-riproduzione con una bobina di nastro: 1 ora e 25 minuti primi
- Velocità del nastro: 4,75 cm/sec
- Comandi a pulsanti
- Regolatore di volume
- Interruttore indipendente
- Contagiri per il controllo dello svolgimento del nastro
- Avanzamento rapido
- Attacco per il comando a distanza
- Telaio isolato dalla rete
- Dimensioni ridotte: base cm. 26 X 14, altezza cm. 10,6
- Peso ridotto: Kg. 2,950
- Alimentazione con tutte le tensioni alternate unificate di rete da 110 a 220 volt, 50 Hz (per l'esportazione anche 60 Hz)

### PREZZI

Magnetofono G 256, senza accessori . . . . .	L. 35.000
Tasse radio per detto . . . . .	» 240
Microfono T 34 . . . . .	» 2.600
Bobina di nastro N. 102/LP . . . . .	» 800
Bobina vuota . . . . .	» 100

TOTALE L. 38.740

**PREZZO PER  
ACQUISTO GLOBALE  
DELLE VOCI QUI A LATO  
L. 38.000**

**IL NASTRO REGISTRATO CON IL G 256 PUÒ ESSERE RIPRODOTTO  
CON QUALSIASI ALTRO MAGNETOFONO DI PRECISIONE; E VICEVERSA**

# INTRODUZIONE ALL'ALTA FEDELTA'

## IL RIPRODUTTORE ACUSTICO

a cura del Dott. Ing. F. SIMONINI

Questo modesto corso di introduzione all'alta fedeltà ha preso uno sviluppo imprevisto. Con quest'ultima parte esso tuttavia volge alla fine analizzando i fenomeni e le leggi che governano la riproduzione elettroacustica.

Ad influenzare il giudizio sulla qualità di una riproduzione sonora intervengono fondamentalmente alcuni elementi che esamineremo in ordine nei dettagli e precisamente:

- L'organo dell'udito.
- Il locale ove avviene l'ascolto.
- L'altoparlante o l'insieme degli altoparlanti.
- Il sistema di accoppiamento degli altoparlanti fra loro e con la sala di ascolto oltre che con l'amplificatore di qualità.

### L'organo dell'udito

E' l'elemento dal quale dipende in pratica il godimento che ci procura il nostro impianto di alta fedeltà. Eppure esso non è ancora abbastanza conosciuto dal pubblico dei tecnici.

Vediamone in pratica la costituzione fisica.

L'orecchio, rappresentato schematicamente in fig. 1, è costituito da un padiglione esterno che ha il compito di raccogliere le onde sonore e convogliarle al condotto uditivo. Tutti noi conosciamo l'effetto di amplificazione delle nostre capacità auditive, specie per suoni molto deboli, che si può ottenere disponendo la nostra mano a lato della testa a formare un padiglione supplementare più ampio di quello che madre natura ci ha fornito.

L'espressione «con le orecchie tese» sta per l'essere umano ad indicare la disposizione delle nostre capacità di tendere verso l'ascolto, dato che i muscoli del padiglione delle nostre orecchie sono ormai atrofizzati, ma per molti animali lo stato di attenzione o di allarme comporta automaticamente per riflesso istintivo il tendersi dei padiglioni delle orecchie per acuire al massi-

mo ogni facoltà di percezione dei suoni.

Dal padiglione con un condotto uditivo il suono perviene fino alla membrana del timpano, che separa l'orecchio esterno da quello interno, che a mezzo della cosiddetta tromba di Eustachio è in comunicazione con l'ambiente esterno. Questo condotto ha il compito di equilibrare la pressione dell'aria sui due lati della membrana.

La trasmissione dei suoni alle fibre nervose avviene però in una parte ancora diversa: l'orecchio interno, è completamente occupato da un liquido che trasmette la sensazione alle terminazioni nervose.

Il liquido, praticamente incompressibile, viene eccitato attraverso due aperture esse pure chiuse da membrana disposta tra l'orecchio interno e quello medio: la finestra ovale e la finestra rotonda.

La fig. 2 indica sempre in forma schematica le modalità della trasmissione meccanica delle vibrazioni della membrana del timpano all'orecchio interno.

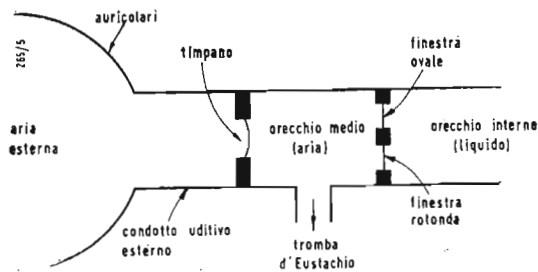
La cosiddetta «catena degli ossicini» (in ordine il martello articolato con l'incudine, l'osso lenticolare e la staffa) provvede a trasferire le oscillazioni della membrana.

Questo trasferimento si comporta come un adattamento di impedenza tra la debole impedenza della membrana del timpano e quella molto più alta della finestra ovale, che oltre ad essere molto più piccola, è anche in comunicazione con del liquido.

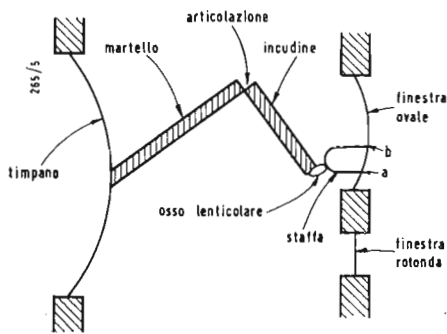
Gli spostamenti della staffa, a quanto si è potuto constatare, sono 50 o 60 volte più grandi di quelli realizzati dalla membrana del timpano. L'orecchio interno è abbastanza grande e composto da una membrana (detta basilare) costituita da oltre 30000 fibre elastiche di lunghezza variabile che permettono la sensibilità ai vari toni acustici cioè alle varie frequenze dello spettro. Allo scopo di guadagnare spazio madre natura ha avvolto le fibre su se stesse a spirale in modo da formare una chiocciola.

Ad ogni tipo di fibre corrisponde la ricezione di una data frequenza, mentre l'intensità con cui essa viene ricevuta è legata alla estensione delle fibre corrispondenti a quella data frequenza ed alla loro densità (in numero di fibre per cm<sup>2</sup>). Riportiamo qui di seguito i dati caratteristici delle fibre nervose della membrana basilare corrispondenti alle varie frequenze.

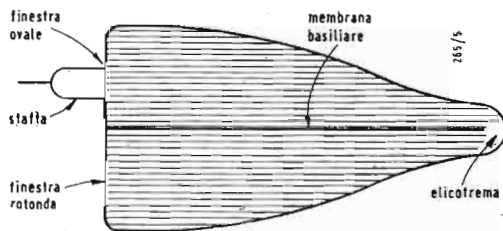
Frequenza Hz	Estens. delle fibre % del totale	Densità delle fibre. Numero/ cm <sup>2</sup>	Ricettività Estens. p. Densità
30	49	116	5684
100	46	173	7958
200	45	787	35415
500	41	1150	47725
1000	31,5	1225	38587
3000	12	1140	13880
5000	7	1025	7175
10000	4,3	975	4192
20000	3,7	179	662



◀ Fig. 1  
Schema semplificato di un orecchio umano.



◀ Fig. 2  
Disposizione schematica dei componenti il cosiddetto orecchio medio.



◀ Fig. 3  
Disposizione schematica della membrana basilare. La rappresentazione mostra le fibre distese nel senso della lunghezza ma in realtà esse sono racchiuse in una scatola a chiocciola con andamento a spirale delle «coclea»

Come si vede l'andamento della ricettività è in pratica quello della sensibilità del nostro orecchio allo stimolo acustico quale viene messo in evidenza dalle curve di Fletcher-Mounson, già da noi pubblicate.

In fig. 3 abbiamo riportato una rappresentazione schematica della membrana basilare con la chiocciola distesa in modo che si può tener conto della estensione delle fibre corrispondenti alle varie frequenze. In pratica, anche se esistono delle fibre per la frequenza di 20000 Hz la sensibilità relativa del nostro orecchio è così scarsa che questo tono acustico non viene ricevuto. La gamma ricevuta è in pratica quindi quella indicata in fig. 4 dai 30 ai 15000 Hz.

La figura riporta l'estensione della gamma di frequenza di un certo numero di strumenti musicali e di alcuni rumori.

La gamma più estesa è senza dubbio quella dell'organo. Quella dell'apparato di alta fedeltà è di poco inferiore e la sua estensione verso i toni acuti oltre i 15 kHz trova una

ragione nel fatto che a detta di molti esperti di bassa frequenza, questi toni elevatissimi anche se non vengono ricevuti dal nostro orecchio influenzano la ricezione degli altri modificando il timbro, cioè l'andamento delle frequenze armoniche.

Va osservato comunque a questo proposito che una simile sensibilità si può avere con una buona educazione del nostro orecchio ed a patto che l'orecchio stesso sia in buona salute ed in stato di perfetta integrità. Le fibre della coclea che formano la membrana basilare con l'andare del tempo infatti si atrofizzano perdendo la propria sensibilità così che le persone che hanno raggiunto i cinquant'anni di solito non riescono ad ascoltare le frequenze dai 10000 Hz in su.

Anche le malattie naturalmente comportano delle limitazioni all'udito e può capitare che si abbiano dei veri e propri «buchi» nella curva di sensibilità del nostro orecchio, così che alcune frequenze, specie nello spettro degli acuti, non vengono più udite.

L'età poi non influisce solo sulle terminazioni nervose della membrana basilare ma anche e soprattutto sulle cartilagini che legano tra loro la catena degli ossicini.

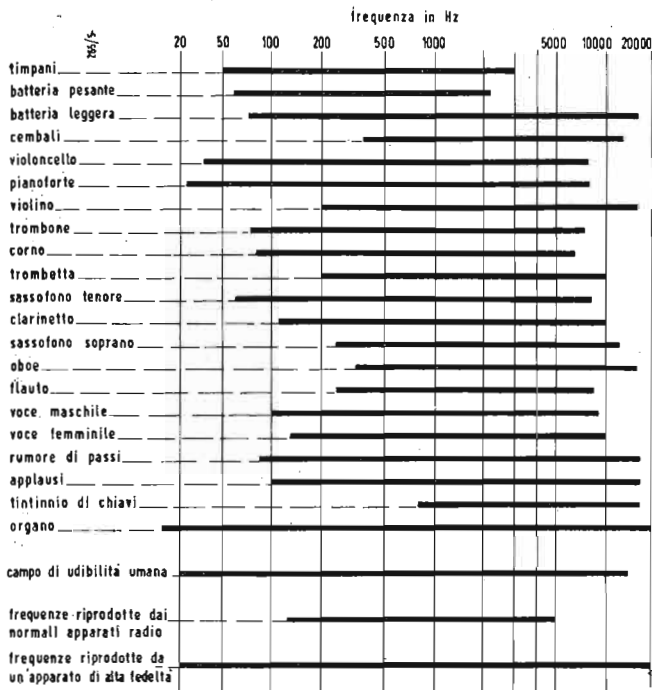
Questa limitazione, favorita anche per una predisposizione qualche volta ereditaria, può portare alla sordità quasi completa.

Altre limitazioni possono derivare dal lavoro che viene abitualmente compiuto. Alcune professioni che costringono al lavoro in ambienti rumorosi (ad esempio i caldaiaisti adibiti alla chiodatura delle lamiere di caldaie, etc.) comportano una progressiva perdita della capacità auditiva come sensibilità dell'organo dell'udito.

La fig. 5 dà un'idea della scala di intensità sonora dei vari rumori.

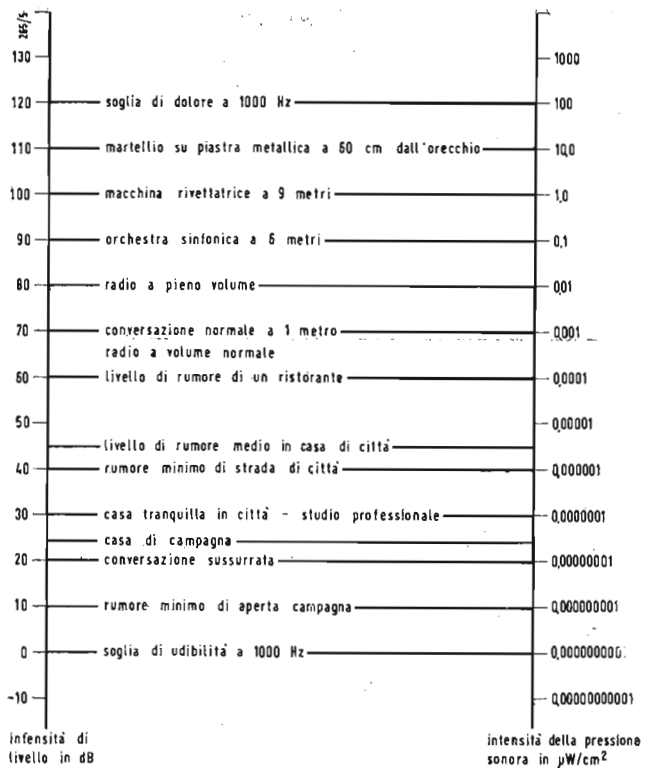
Da un minimo di intensità espressa in  $\mu\text{W}/\text{cm}^2$ , che costituisce la soglia di udibilità e che è di poco inferiore al rumore che si può avere in aperta campagna si può salire fino al rumore intollerabile ad esempio di un martello di piastra metallica vicino all'orecchio, fino





▲  
Fig. 4

Grafico comparativo delle varie bande di lavoro di alcuni strumenti musicali, di alcuni rumori. Ne risulta la necessità di una estesa banda di lavoro per l'impianto di alta fedeltà.



▲  
Fig. 5

Grafico comparativo dei vari livelli sonori che possono venir applicati ad un orecchio umano dalla soglia di udibilità a quella di dolore.

ancora più in su alla soglia di dolore per la quale con il dolore si possono avere gravi menomazioni nella capacità auditiva.

L'escursione di livello tra questi due limiti è enorme. Il rapporto è di 1 a 100 miliardi e questo ci permette di analizzare le meravigliose proprietà del nostro orecchio che si comporta come una bilancia che senza adattamenti possa misurare dal milligrammo a 10 tonnellate.

Come si può notare dalla fig. 6 l'andamento della sensibilità del nostro orecchio è logaritmico. Solo così pur ascoltando una conversazione anche sussurrata possiamo evitare di venir assordati ad esempio dal semplice battere di nocche su di una porta.

Naturalmente il limite di sensibilità inferiore, la soglia di udibilità, è riferita a 1000 Hz, cioè alla frequenza per la quale secondo le curve di Fletcher-Mounson, si ha il massimo di sensibilità da parte del nostro orecchio.

Nessun riferimento viene fatto per il limite superiore, la soglia di do-

lore, perchè per gli alti livelli la curva di sensibilità dell'orecchio in funzione delle frequenze del campo acustico diviene praticamente piatta.

Di un altro fenomeno occorre parlare: del mascheramento di un suono da parte di un altro. Un suono di intensità notevolmente superiore ad un altro ne impedisce in pratica l'ascolto.

Questo effetto di mascheramento si ha però solo se le frequenze che compongono i due suoni appartengono pressapoco alla stessa banda di frequenze.

Se le frequenze differiscono sensibilmente il suono di intensità inferiore, sia pur debolmente, viene percepito.

Se si pensa alla distribuzione di fibre della membrana basilare la cosa è perfettamente spiegabile.

### L'ascolto dà luogo ad impressioni soggettive

Da quanto abbiamo detto a propo-

sito dell'udito umano ne consegue che ogni orecchio ascolta i suoni evidentemente in maniera diversa da un altro. Non solo ma l'educazione musicale e la sensibilità del soggetto giocheranno nel fargli preferire o meno i toni bassi o acuti e l'impressione che ognuno degli ascoltatori ne trarrà sarà diversa da quelle degli altri. I fattori che influenzano l'ascolto sono infatti numerosi e vanno dagli elementi personali di valutazione di chi ascolta, alle condizioni che presiedono la riproduzione stessa.

Anche il fatto di conoscere il brano di musica che viene riprodotto può influenzare ad esempio l'ascoltatore e menomare le sue capacità di giudizio circa la naturalezza di riproduzione dell'apparato di alta fedeltà. E' per questo motivo che generalmente per giudicare un complesso di Hi-Fi di solito si usano dei dischi o dei nastri che permettono la riproduzione di rumori (ad esempio lo scroscio di una brocca d'acqua in un catino, etc.). I rumori infatti diventano spesso di-

versi se solo una piccola parte del gran numero di frequenze che essi comprendono non viene riprodotto naturalmente. Molto comunque influisce sui giudizi che è possibile emettere circa la naturalezza della riproduzione sonora, l'educazione a cui è stato sottoposto l'orecchio del tecnico, mediante prove sistematiche di laboratorio e ciò specie per

Il genere musicale infatti che meglio di ogni altro nasconde le « magagne » è il Jazz specie il « dixieland » che permette la registrazione, mi perdonino gli appassionati, di vere e proprie cacofonie di suoni di diversissima frequenza.

Si hanno invece delle vere e proprie denunce quando un suono molto puro o parte di « a solo » viene

plesso di alta fedeltà. Solo così infatti viene rispettato « il timbro » dei suoni da riprodurre vale a dire l'insieme di fondamentale e armonica che compone ogni nota musicale.

In fig. 6 abbiamo riportato l'andamento dei suoni fondamentali e armonici che compongono una nota Mi 8 di pianoforte suonata in a) con un piano verticale di 1,29 mt. ed in b) con un piano a coda di 2,25 mt. Si arriva ad avere con discreta intensità fino alla 12ª armonica.

Come si vede la maggiore estensione del piano a coda comporta una maggiore intensità della fondamentale, il che equivale ad una sensazione di maggiore sonorità.

Sensazione questa che può prodursi anche quando il complesso riproduttore lasci il suono fondamentale povero di armoniche in quanto lavora con banda ristretta.

Come si vede occorre analizzare con attenzione e competenza i suoni riprodotti per giudicare della loro naturalezza.

In ogni caso converrà quindi operare per confronto per non ingannare quel credulone del nostro orecchio.

#### L'effetto stereofonico

La localizzazione di una sorgente sonora è legata alla intensità dei suoni da essa provenienti ma soprattutto dal ritardo di fase con cui il suono perviene ad uno piuttosto che all'altro orecchio.

Nel caso dell'ascolto stereo normalmente realizzato con due soli canali l'ascoltatore deve venir posto in una posizione precisa, ben di fronte agli altoparlanti, circa sul vertice di un triangolo equilatero di lato eguale alla distanza tra i due altoparlanti stereo. In questa posizione egli potrà arrivare ad avere l'illusione che parte dell'orchestra sia distribuita sulla sua sinistra, parte alla sua destra e che magari chi canta sia localizzato esattamente al centro di fronte a lui. Indubbiamente l'impianto stereo può quindi essere di notevole aiuto a realizzare quell'effetto di « presenza » che costituisce uno degli scopi dell'impianto Hi-Fi.

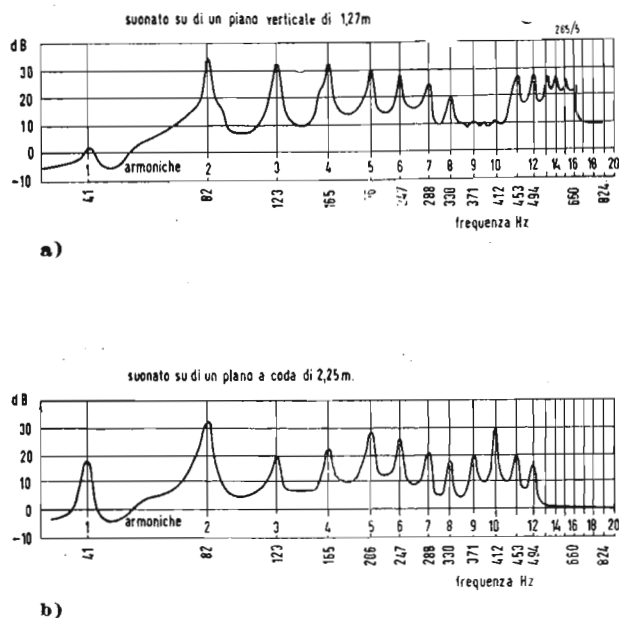


Fig. 6

Rilievo del numero di armoniche (e del relativo livello) che accompagnano un suono puro formandone il timbro nel caso di una nota (Mi 8) di pianoforte, nei due casi di pianoforte verticale e a coda.

quanto riguarda il controllo della distorsione e della intermodulazione.

In questo caso infatti l'orecchio « sa » quello che deve analizzare. Per il controllo di questi due gravi difetti di riproduzione è bene ad esempio ascoltare un suono di frequenza tale, che la sua seconda e terza armonica cadano nel campo di frequenze (600-4000 c.a.) in cui l'orecchio ha il suo massimo di sensibilità ed inoltre varrà la pena di emettere una frequenza per volta con andamento perfettamente sinusoidale.

Di una frequenza di 800 Hz è così possibile l'ascolto di un'armonica in percentuale fino al 3-4 % specie per il 2° e 3° ordine.

L'intermodulazione è essa pure nettamente avvertibile con grande facilità ad un orecchio esercitato fino ad una percentuale del 2-3 %.

Certo il tono puro di emissione è della massima importanza perchè le armoniche resterebbero mascherate dalla presenza di altri suoni di frequenza ad esse vicina.

ad esempio accompagnato da una serie di suoni di frequenza molto bassa.

Molto più difficile è invece riconoscere quei ritardi di fase generati dall'amplificatore, che generalmente smorzano l'effetto dei transistori. Il fronte d'onda ripido che è caratteristico di queste brusche variazioni di livello ha infatti un effetto particolare sulle fibre della membrana basilare in quanto non vengono eccitate per un effetto di choc, quelle vicine.

A guidare l'ascoltatore in questo esame può essere utile, come abbiamo già detto, l'analisi della riproduzione di un rumore di cui è facile ricordarsi l'andamento e la sequenza dei suoni e per il quale un transitorio ha spesso un significato preciso.

#### Il timbro dei suoni

Alla buona naturalezza della riproduzione è necessaria la larghezza di banda e la linearità del com-

È USCITO:

**SCHEMARIO TV**

VIIª serie - 1959

60 SCHEMI

**L. 2.500**

# UN TRASLATORE STEREO DI COMPATIBILITA'

PREAMPLIFICATORE, ADATTATORE COMPATIBILE PER I VARI SISTEMI DI INCISIONE STEREOFONICA. E PER LE TRASMISSIONI STEREOFONICHE

da Audio Vol. 42 - N. 8

a cura di G. NICOLAO

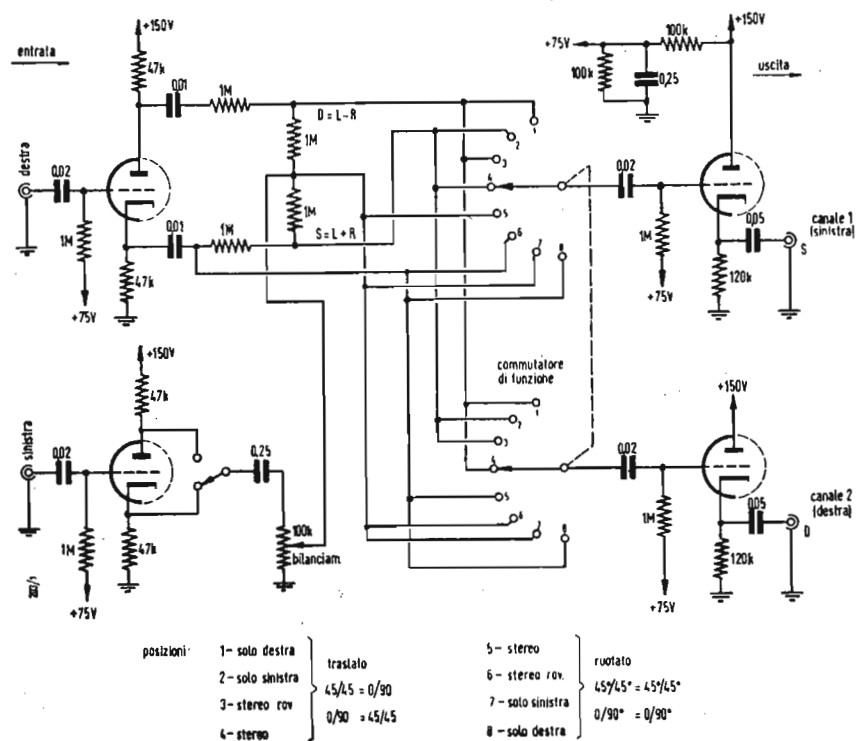
Il sistema di incisione su dischi di tipo stereofonico adottato in campo internazionale si è decisamente orientato sul tipo di incisioni di 45 - 45 gradi. Ciò nonostante è molto importante per l'amatore della musica riprodotta e dell'alta fedeltà poter disporre di un sistema capace di rivelare e riprodurre i vari tipi di incisione che sono stati eseguiti dalle varie case e che vengono da alcune di esse mantenuti tutt'ora. Un sistema completamente compatibile di riproduzione stereofonica richiede notevole flessibilità di conversione per poter riprodurre i dischi ad incisione verticale-laterale, quelli a 45-45 gradi e quelli a destra-sinistra, oltre naturalmente ai tipi di segnali stereo forniti dal sistema a somma e differenza. Fortunatamente questa flessibilità di funzionamento è facilmente ottenibile. Uno schema molto interessante di adattatore per la riproduzione dei vari tipi di dischi stereofonici è stato descritto da Herbert M. Honing sul numero speciale dedicato alla stereofonia di «Audio Engineering». Esso è illustrato nella fig. 1. Questo complesso permette ad un pick-up previsto per le incisioni a 45 gradi di rispondere solamente alle componenti laterali di una registrazione convenzionale e quindi elimina tutte le componenti verticali che possono risultare dal ronzio o dalle vibrazioni del giradischi o da altre sorgenti di rumore.

Con questo apparecchio possono inoltre essere effettuate tutte le altre conversioni necessarie per i sistemi monofonici ed ha una notevole flessibilità nel trasporre i canali di sinistra e di destra. Ciò permette ad esemp. di controllare la fase elettrica di ognuno dei due canali rispetto all'altro in modo da ottenere un opportuno rifasamento degli altoparlanti. Ora che la stereofonia comincia a diffondersi ricorderemo che esistono due sistemi di trasmissione stereofonica. Uno è conosciuto sotto il nome di destra-sinistra e l'altro sotto il nome di sistema somma-differenza. Ognuno di questi tipi può

essere usato in un disco, nel canale di un registratore o nell'irradiazione di un trasmettitore circolare. Il sistema destra-sinistra è il più ben conosciuto, dato che si trova in tutti i sistemi classici di stereofonia usati anche in precedenza a quelli adottati definitivamente. Esso usa due separati microfoni che pilotano due amplificatori anch'essi separati, seguiti da sistemi indipendenti di amplificazione ed eventualmente trasmissione. I segnali somma-differenza invece provengono da una nuova tecnica che promette soluzione pratica a molti problemi della stereofonia commerciale. Questo segnale trova particolare applicazione nei sistemi compatibili stereo-monofonici. Il convertitore descritto nella fig. 1

permette la traslazione di tutti i segnali con la possibilità di inviare il segnale ad un equipaggiamento stereo senza passare attraverso la traslazione, in modo da estendere la duttilità di ogni impianto stereofonico. Questo circuito permette inoltre di effettuare un considerevole numero di esperimenti sulle tecniche stereofoniche e aiuta egualmente nella scelta di un tipo particolare da usarsi nei sistemi bifonici. E' inoltre prevista la possibilità di commutare dal sistema stereo al sistema monofonico usando gli stessi canali di entrata separatamente, oppure mescolando i due ingressi in modo da inviare segnali identici ad ambedue i riproduttori laterali. I canali di destra e sinistra possono

▼ Schema elettrico del traslatore



posizioni:	1- solo destra	} traslato
	2- solo sinistra	
	3- stereo rov.	
	4- stereo	

5- stereo	} ruotato
6- stereo rov.	
7- solo sinistra	
8- solo destra	

TABELLA 1

Sorgente d'ingresso DISCO 45/45 con pick-up 45/45

Commutatore	Canale 1	Canale 2	FUNZIONE
1	S - D	S - D	Monofonico mixato D o S
2	S + D	S + D	Monofonico mixato S o D
3	S - D	S + D	Traslato stereo rovesciato
4	S + D	S - D	Traslato stereo
5	S	D	Stereo
6	D	S	Stereo rovesciato
7	S	S	Ingresso di sinistra sulle due uscite
8	D	D	Ingresso di destra sulle due uscite

N. B. - S = sinistra D = destra

TABELLA 2

INGRESSO: Monofonico (una pista laterale o una verticale) ad un pick-up 45/45.

USCITA: Monofonica in tutti i casi.

Commutatore	Canale 1	Canale 2	FUNZIONE
1	S - D	S - D	Componenti V o L
2	S + D	S + D	Componenti L o V
3	S - D	S + D	V o L sul canale 1 L o V sul canale 2
4	S + D	S - D	L o V sul canale 1 V o L sul canale 2
5	L + V	L - V	Somma dei due ingressi sul canale 1 e sottrazione sul canale 2
6	L - V	L + V	inverso del precedente
7	L + V	L + V	Somma o differenza
8	L - V	L - V	Differenza o somma

N. B. - L = laterale e V = verticale

essere trasposti, cioè ad esempio un segnale di frequenza alta quale quello prodotto da un violino può essere a volontà spostato dall'altoparlante che si trova sulla destra a quello che si trova sulla sinistra effettuando quindi una trasposizione degli strumenti dell'orchestra originale. Esiste poi la possibilità di uno sfasamento elettrico che ci rende la possibilità di trasposizione dei due canali ed ha solo funzione di rifasamento: può essere usato per trovare la fase esatta di sistemi di altoparlanti che non richiedono in questo modo particolari accorgimenti nel collegamento. Il circuito consiste in due invertitori di fase, che fanno capo ad un sistema di commutazione e a due sistemi amplificatori ad uscita catodica previsti per ognuna delle due uscite. Nella commutazione indicata nello schema, si ha già un'inversione del segnale proveniente del canale destro sul canale sinistro e viceversa per dare al lettore una indicazione pratica delle possibilità che offre questo complesso. Il segnale di destra pilota un invertitore di fase in modo da sviluppare due segnali aventi una diversità di fase di  $180^\circ$  che saranno indicati con +R e -R. Il segnale di sinistra pilota un altro invertitore di fase in modo da sviluppare due segnali anche essi in opposizione di fase che chiameremo +L e -L. Uno di questi segnali è selezionato dal commutatore di fase del canale di sinistra ed inviato attraverso un controllo di guadagno, chiamato anche controllo di bilanciamento. Esso fa sì che l'uscita in tutti e due i canali abbia la stessa ampiezza. Una rete di mescolazione costituita da quattro resistenze da 1 Mohm, combina il segnale di sinistra con il segnale negativo di destra, in modo da dare il segnale differenza chiamato D, e combina il segnale di sinistra con il segnale positivo di destra in modo da dare il segnale somma S. Il risultato di questa mescolazione è costituito dalle uscite codificate D ed S. Questi segnali sono costituiti dalle traslazioni somma e differenza dei segnali d'ingresso originali R e L. Gli ingressi originali R ed L sono però egualmente utilizzabili. Questi quattro segnali sono inviati in un commutatore selettore che permette di scegliere il servizio desiderato. Questo commutatore chiamato di funzione, seleziona ognuno dei segnali traslati o dei segnali originali e li invia allo stadio ad uscita catodica per il servizio stereofonico convenzionale. Ognuno dei due canali di ingresso traslati o no può essere inviato tanto alla uscita corrispondente, quanto a quella dell'altro canale in modo da poter rovesciare la direzione di



provenienza dei suoni negli altoparlanti. Questo interruttore può essere anche utilizzato (come avevamo già avuto modo di notare) per il rifasamento dei canali. Inoltre la fase del canale di sinistra può essere rovesciata in modo da usare tanto il segnale positivo quanto il segnale negativo per il servizio stereofonico per mezzo dell'interruttore di fase del canale di sinistra. Il commutatore di funzione può inoltre collegare ognuno dei due canali dopo la traslazione o senza traslazione ai due canali di uscita per l'impiego di ascolto monofonico proveniente da uno solo degli ingressi oppure da tutti e due in parallelo. Usando le posizioni uno o due, per le traslazioni, e sette o otto per la trasmissione diretta dei segnali. La capacità di utilizzazione del traslatore nelle sue diverse combinazioni dei segnali d'ingresso è illustrata nelle tabelle 1, 2 e 3.

TABELLA 3

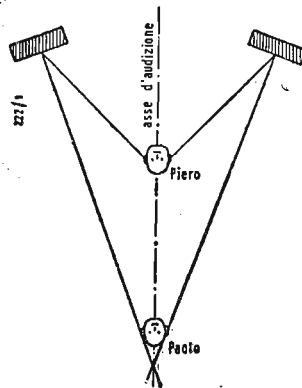
Disco 45/45 con pik-up 0/90 o viceversa

Commutatore	Canale 1	Canale 2	FUNZIONE
1	D	D	Solo destra o sinistra
2	S	S	Solo sinistra o destra
3	D	S	Stereo rovesciato
4	S	D	Stereo
5	S - D	S + D	Stereo traslato
6	S + D	S - D	Stereo traslato rovesciato
7	S + D	S + D	Mescolazione monofonica S o D
8	S - D	S - D	Mescolazione monofonica D o S

## Stereofonia concertante davanti al pubblico parigino

di G. Giniaux - da Revue du Son - N. 69

a cura di M. PRASSEL



▲ Stereofonia vera con chiarezza di timbro, effetto di profondità, assenza di "buchi", ovunque? "Sì", dirà Paolo. "No", dirà Pietro, poiché vi è soltanto un effetto di localizzazione, disaccordo di superfici sonore smisurate o irreali.

Era un pubblico scelto quello che si presentò alla sala Adyar il 19 novembre. Gli amici dei dischi ERATO, delle Edizioni COSTALAT e dei Laboratori CHARLIN formavano un bel gruppo di ascoltatori nella sala, dove — fin dalla sua apertura — si sentiva l'atmosfera dei grandi concerti. E tuttavia negli inviti si era parlato di riproduzioni monoaurali e stereofoniche, quindi di musica registrata. Ma si trattava anche di registrazioni di artisti fatte davanti al pubblico, seguite da una riproduzione immediata per mezzo di un sistema elettro-acustico.

Il pubblico era pertanto in attenta attesa, ed i numerosi esperti di « alta fedeltà » che si trovavano tra gli ascoltatori attendevano il risultato con curiosità, poiché questa nuova esperienza di « suono diretto/sonno registrato » (che fece la

celebrità mondiale di G.A. Briggs al Royal Festival Hall e al Carne-Era un pubblico scelto, quello che si presentò alla Sala Adyar il 19 gie Hall) è molto difficile che riesca alla perfezione.

### **Nastro stereofonico o disco stereofonico**

Fin dall'inizio il direttore artistico dei dischi ERATO ci aveva annunciato che la serata era dedicata alla gloria della stereofonia. « Vedremo, o piuttosto sentiremo (pensammo dubbiosi)... ».

Poichè eravamo prevenuti contro il tentativo della « registrazione e immediata riproduzione », ci aspettavamo una dimostrazione col magnetofono.

Invece no! Si trattava di dischi stereofonici francesi, che la casa ERATO pubblicherà in dicembre e che avrebbero servito di base a questa dimostrazione.

Infatti non c'erano che quattro dischi, e per una buona parte delle audizioni venne utilizzato il nastro magnetico madre o l'incisione « neocire » (che è uno dei più recenti sistemi di registrazione dei suoni). Diremo subito la nostra opinione su questo punto:

Per conto nostro le dimostrazioni su nastro a due piste hanno dato miglior prova che non quelle su dischi; le catene di riproduzione CHARLIN hanno mostrato la massima qualità, rifinite con amore da quel maestro che è André Charlin. Esse erano collegate o al magnetofono o al complesso fonografico 45/45, che limita l'estensione del responso in frequenza, e che per risolvere il problema della diafonia deve restare al di qua della caratteristica del segnale captato, sia lungi dai risultati che può dare in questo campo il magnetofono bicanale.

### **Il materiale impiegato.**

Prima di dire quali sono stati i piaceri che abbiamo gustato come ascoltatori grazie a certi dischi ERATO e a certe riprese di André Charlin (e, per il momento, grazie anche alla stereofonia) desideriamo precisare che vi erano in scena:

— un complesso di registrazione Charlin a due canali, collegato ad un doppio impianto microfonic. Due microfoni elettrostatici direzionali erano montati su ciascun lato di una testa artificiale di plastica, collocata su di una « giraffa » telescopica e orientabile a bilanciere;

— un magnetofono di registrazione e di riproduzione a 78 cm/s, quindi di qualità « super professionale »...;

— un complesso fonografico monoaurale a testina magnetica (riltuttanza variabile);

— un complesso fonografico stereofonico, equipaggiato con testina WESTREX (bidinamica);

— due complete catene d'amplificazione CHARLIN;

— i mobili acustici a labirinto di André Charlin, con altoparlante per i bassi, altoparlante per le medie e « tweeter » elettrostatico simmetrico, molto studiati dal punto di vista dell'uniformità del loro responso acustico. Erano in numero di quattro: due a sinistra e due a destra.

Ci felicitiamo con gli organizzatori di questa realizzazione: l'effetto stereofonico, al massimo della sua riuscita, dava nettamente l'impressione d'una sorgente sonora estesa, a localizzazione variabile senza interruzione (senza « buchi ») da sinistra a destra. La presenza di quattro gruppi di altoparlanti aiutava l'immaginazione a trovare un ventaglio sonoro bene aperto, senza strappi, ma i due altoparlanti del centro in realtà non partecipavano (essendo staccati come ci è stato mostrato alla fine della seduta) alla riproduzione.

### **L'effetto stereofonico è puramente una questione di localizzazione?**

André Charlin, che ha spiegato molto chiaramente alla lavagna come è inciso il solco unico a doppia modulazione, sistema 45/45, ha avuto ragione d'insistere sul fatto che non bisognava ascoltare cercando dove si trovava un determinato strumento: a destra? a sinistra? ecc.

Questo effetto di localizzazione si produce effettivamente, ma molto di più nello spazio tridimensionale che su di un piano, quando le condizioni « ottime » sono osservate in pieno. I compositori di musica non hanno mai imposto una posizione precisa a ciascuno degli elementi di un'orchestra. Il loro messaggio resta autentico anche con le più diverse disposizioni degli strumenti in un'orchestra.

La differenza di « colore » tra il suono che arriva direttamente a uno dei nostri orecchi e lo stesso suono riflesso nella sala prima di arrivare all'altro orecchio, cioè la differenza delle loro fasi rispettive, cambiano il carattere dell'audizione.

Inoltre i « buchi » che si producono nello svolgimento melodico in seguito alle onde stazionarie sono felicemente compensati dall'audizione binaurale. La ripresa del suono per mezzo di due microfoni-orecchi su ciascuna delle due parti di una testa artificiale, e poi la riproduzione in bi-canale, ristabili-

scono ugualmente questo equilibrio di ciascun istante musicale.

E, come ci diceva André Charlin, « voi non avete che da chiudere un orecchio, in pieno concerto, per comprendere a che cosa servono due orecchi ».

### **L'effetto stereofonico ci ha portato quella sera qualche cosa di più della localizzazione? Illusioni sonore o delusioni?**

Attenzione! Attenzione! In quale posizione era il vostro posto in quella sera del 19 novembre, alla Sala Adyar? Qualsiasi apprezzamento deve essere preceduto da questa domanda, la più importante di tutte.

Molti lettori della « Revue du SON » avranno potuto osservare che alla domanda delle nostre rubriche tecniche: « Quale angolo consigliereste voi, tra le rette che uniscono l'ascoltatore alle sorgenti del suono? », la risposta andava dai 40° ai 100°.

Ora, tutto è qui. Dopo diciotto mesi che assisto a dimostrazioni stereofoniche su nastro e poi su dischi, ho potuto constatare che questo angolo non deve essere troppo aperto.

La verità è molto più vicina ai 40° che non ai 100°; è forse di 45°-50°... Gli ascoltatori, situati in semicerchio nella Sala Adyar si mostravano molto spesso soddisfatti, o notavano degli effetti riusciti, come ad esempio:

— effetto di profondità, di volume della sorgente sonora;

— nessuna « superficie sonora » strana, contraria alla realtà;

— effetto di chiarezza di timbro, isolamento del suono di certi strumenti (gli adorabili flauti a becco del 4° Concerto di Bach, disco ERATO STE 50004, il timbro preciso del clavicembalo, ecc.)...

Ora, gli ascoltatori esigenti della platea, situati troppo vicino al palcoscenico (ad un angolo di circa 90°), hanno sovente gustato poco quegli stessi passaggi: il clavicembalo aveva una larghezza di almeno sei metri, come mi hanno raccontato; i tamburi della Musica dei Guardiani della Pace (Douaumont, disco Erato STE 50001) rullavano ed il suono sembrava venire da diverse direzioni...

Morale: bisogna allontanarsi (mettersi più indietro). Si deve essere lontani da ciascun altoparlante almeno di una distanza eguale a quella che esiste tra un altoparlante e l'altro (angolo di 60°). E se è possibile indietreggiare ancora un poco, lo si faccia sempre seguendo un asse ben diritto. Questo è il mio modesto consiglio.

## La stereofonia, rimedio sovrano per tutti i mali della riproduzione sonora?

Eh, no, di grazia! I musicisti sono la gente meno difficile del mondo, poichè il loro cervello ricostituisce tutto ciò che manca al messaggio sonoro. Essi hanno nel loro cervello la linea melodica, il timbro desiderato ed essi non fanno affatto attenzione alle loro orecchie. Io griderò sempre (e per questo non c'è alcun bisogno di un effetto stereofonico) che sia per la stereofonia, sia per il monoaurale occorrono dei buoni apparecchi: fedeltà nel responso in frequenza, ivi compresi gli estremi (sostegni melodici, cioè portatori delle armoniche che fanno la ricchezza del suono), assenza dell'intermodulazione che, anche in stereofonia, riduce la « purezza sonora », rispetto degli attacchi e delle estinzioni dei suoni (come quelle che l'archetto, il martello, il respiro umano od i mantici dell'organo fanno nascere o morire).

Tutto questo costituisce l'altissima qualità sonora, ed è necessario sia nella stereofonia, sia nel monoaurale. Chiamatela « alta fedeltà » (è l'espressione più adatta), ma rispettate, anche se concedete due orecchi agli ascoltatori della musica registrata.

Noi abbiamo, purtroppo, rimpianto questa « alta fedeltà » quando nel mirabile finale della « Passione secondo S. Matteo » di J. S. Bach, con due cori, due orchestre e dei solisti (disco stereofonico ERATO non ancora comparso) abbiamo dovuto constatare a diverse riprese una leggera distorsione nell'acuto, che ha sommerso gli accenti di alcuni solisti.

Peccato, poichè questa riproduzione è a gloria della stereofonia; essa fu la più prestigiosa, la più suggestiva; ascoltando a occhi chiusi, ci sentivamo trasportati in una immensa navata. Ma se noi ci fossimo trovati in realtà in una tale cattedrale, tutte le voci sarebbero rimaste pure...

L'essenziale sta nella fedeltà, ben più che nella stereofonia.

## Conviene dunque la stereofonia alle fonovalgie?

Sì, essa dona l'effetto spettacolare dovuto soprattutto alla localizzazione. Tuttavia le buone incisioni standard a canale unico resteranno sempre dischi ammirevoli!

Ma la fonovalgia, anche la più semplice, mantenga la possibilità di suonare (e bene!) anche i dischi attuali!

L'ascoltatore vi ritornerà sempre, lo vedrete! Questo non impedirà all'ascoltatore di gustare le registrazioni stereofoniche, tutte le volte che esse siano ben riuscite.

## I conferenzieri della manifestazione.

Elogiamo André Charlin per la sua esposizione molto chiara, ditirambica al principio, moderata e molto equilibrata alla fine: « D'accordo, occorre lavorare ancora ».

Ci felicitiamo con tutto il cuore col nostro amico Rémy Lafaurie per avere, a guisa d'interpellanza, reso omaggio al vero inventore dell'incisione 45/45, Blumlein, che realizzò su 78 giri nel 1931 la doppia modulazione su pista unica, e che scomparve prematuramente nel '42. Troppi spettatori nella Sala Adyar immaginavano di scoprire un'invenzione 1958 quando invece non si è trattato che della scoperta di una tecnica lasciata dormire per trent'anni!

Sorvoliamo sulle dotte osservazioni che abbiamo sentito nel corso della discussione sulla resistenza all'usura dei nuovi dischi (ancora mal conosciuti), sull'effetto di profondità, presente anche nella monoaurale per certe riprese del suono. Ma, soprattutto, sorvoliamo su quella straordinaria domanda: « Nella stereofonia non vi è più bisogno di transistori »!?!?? Si deve credere che uno degli spettatori, senza dubbio un neofita, ha confuso questa molto importante questione del rispetto della durata e della forma, dell'inizio e della estinzione dei suoni, con non si sa quale piccola bestia di genere infusorio...

Ci felicitiamo con la direzione artistica dei dischi ERATO per averci fatto sentire un'ammirevole « Chaconne » de J. S. Bach, un « Concert » di Schumann, gli organi di Saint-Etienne du Mont, ecc. Riconosciamo che Armando Panigel e Jean Marie Grenier furono entusiasti, con troppe poche sfumature per il nostro gusto, e veniamo a:

## L'audizione diretta confrontata con la registrazione.

Il virtuoso di pianoforte Gyorgy Sebok era là. Artista molto espressivo, dal tocco delicato e preciso, ha saputo ammirevolmente saldare il suo « recital » alla riproduzione su nastro magnetico. Egli univa la sua musica a quella incisa sul nastro in modo che non vi era alcuna soluzione di continuità quando, tante e tante volte, gli altoparlanti sostituivano il piano e viceversa. Bravo all'artista!

E bravo anche alla cantante, Philippe Caillard, che si prestò alla stessa prova!

Infine, un « bravo » più discreto ai tecnici che governavano il magnetofono, i correttori e gli amplificatori.

In effetti io mi trovavo in una buona posizione nella sala, assieme ad alcuni amici. L'effetto stereofonico avrebbe quindi dovuto portarci la « realtà ».

Siamo invece rimasti, a mio modesto avviso, ad un livello inferiore a questa « realtà », almeno fino ad un certo momento.

E perchè?

Contrariamente a certe testimonianze non vi è effetto stereofonico valido e vicino alla verità, se non a partire da un certo livello sonoro (Briggs ha sostenuto sempre che non vi è mai se non un solo corretto livello d'ascolto).

I tecnici, invece, hanno « restituito » il pianoforte nettamente al di sotto del livello sonoro d'esecuzione. La Sala glielo rimproverava poichè ciò bastava soltanto a dimostrare che gli altoparlanti erano in funzione. Ma (anche a mio avviso) il suono era « piatto »...

Alla fine, la regolazione del volume essendo stata aumentata, si ebbe una ripresa di altoparlante-pianoforte mirabilmente riuscita: le mani di Sebok lasciarono la tastiera e allora, ma solamente allora, la melodia continuò, tale qual'era.

Questa, secondo me, fu la sola volta. E non soltanto perchè i livelli erano simili, ma anche perchè a quel livello vi fu un effetto di vero spazio, chiarezza di timbri, rapporto « corretto » di percezione di suoni fondamentali e delle loro parti...

Un certo conferenziere (non so più quale e me ne scuso) assicurava che la stereofonia poteva riprodurre la « realtà » sonora a livello debole (come si potrebbe ascoltare dopo le 10 di sera) con effetti di profondità, ecc.

Io dico di no (ma può esserci più fondo di verità qui che non con il monoaurale). Se voi restate al di sotto del livello acustico che alla altezza dei vostri orecchi corrisponde a quello che avreste nella sala di concerti, voi non avrete che una musica piatta, dei « buchi » tra i due altoparlanti, ecc.

## Le poltrone stereofoniche.

Eh sì! Io vorrei avere a casa mia la stereofonia su nastro magnetico (ma chi mi procurerà i nastri?). Voglio anche suonare i dischi stereofonici, poichè malgrado la loro risposta troncata, essi portano qualche cosa che, senza allontanarmi dai miei buoni dischi « classici », mi darà dei piaceri nuovi.

Ma desidero equipaggiare una poltrona con due altoparlanti, per tentare di ottenere un effetto accettabile senza che ne rintroni tutto il quartiere.

Ma bisognerà poi trovare ancora gli angoli e la posizione conveniente, e questa sarà un'altra storia... ■

# Contenitori per altoparlanti adatti alla riproduzione stereofonica

di L. RIVA

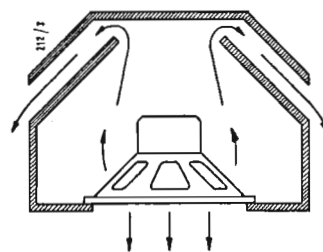
L'introduzione in commercio dei dischi stereofonici e l'euforia che conseguentemente si è verificata in gran parte fra gli amatori della musica riprodotta e dell'alta fedeltà, ha portato all'ordine del giorno la realizzazione di piccoli contenitori per altoparlanti, dotati di sufficienti caratteristiche per assicurare una riproduzione fedele delle frequenze più alte e di quelle più basse senza avere ingombro eccessivo. E' evidente che quando il locale lo permetta e quando siano disponibili mezzi economici non indifferenti, l'adozione di bass-reflex di dimensioni normali e di altri tipi di contenitori di caratteristiche elevate è da preferirsi anche per la riproduzione stereofonica. Nel caso più comune, prendendo in considerazione un ambiente di abitazione di dimensioni normali e non volendo compromettere eccessivamente le finanze, la soluzione più interessante è quella di realizzare piccoli contenitori per altoparlanti, capaci di dare una resa sufficientemente buona alle frequenze basse e di permettere la realizzazione in coppia senza una eccessiva spesa complessiva. Abbiamo perciò pensato di ritornare sull'argomento (già trattato in uno dei primi numeri della rivista Alta Fedeltà per altoparlanti, al quale rimandiamo il lettore che volesse avere ulteriori informazioni) dei piccoli contenitori per altoparlanti. I due amplificatori di potenza utilizzati per i canali stereofonici devono terminare a due complessi diffusori di eguali caratteristiche onde

ottenere quella qualità di riproduzione, analoga per i due canali, capace di rendere quanto meglio sia possibile quella della riproduzione stereofonica. I due mobili per altoparlanti d'altra parte non possono essere sostituiti da due piccole scatole in legno realizzate senza alcuna dote specifica di riproduzione delle frequenze alte e basse, come è stato fatto da qualche costruttore, perchè in questo caso la riproduzione stereofonica, avrebbe sì le caratteristiche di direzionalità, ma mancherebbe delle caratteristiche di Alta Fedeltà. Il complesso equivarrebbe così allo stesso livello delle fono-valigia di inferiore classe. Per ottenere migliori risultati è indubbio che la adozione di grossi mobili per ambedue i canali è la migliore soluzione. Purtroppo la principale limitazione al loro impiego è data in primo luogo dalla necessità di utilizzare due amplificatori di forte potenza, in secondo luogo di dover disporre di un locale ampio onde porre i due elementi alla distanza conveniente per la miglior riproduzione stereofonica.

In terzo luogo infine è necessario poter sopportare la spesa non indifferente di due grossi mobili e di una serie impegnativa di altoparlanti. Uno dei più piccoli contenitori d'altoparlanti o «Baffle» capace di dare un rendimento molto elevato, è quello realizzato dalla Jensen per i suoi altoparlanti da 22 cm., che permette di ottenere risultati molto brillanti spe-

cialmente nella gamma delle frequenze più basse, a causa del sistema «Bass-ultraflex» già descritto per un tipo di dimensioni maggiori. Il sistema bass-ultraflex è un mobile speciale (fig. 1) che permette di adoperare un altoparlante di piccole dimensioni ed ha un ingombro notevolmente ridotto grazie a un sistema di cavità a radiazione posteriore, che crea una

▼ Fig. 1 Sistema bass - ultraflex





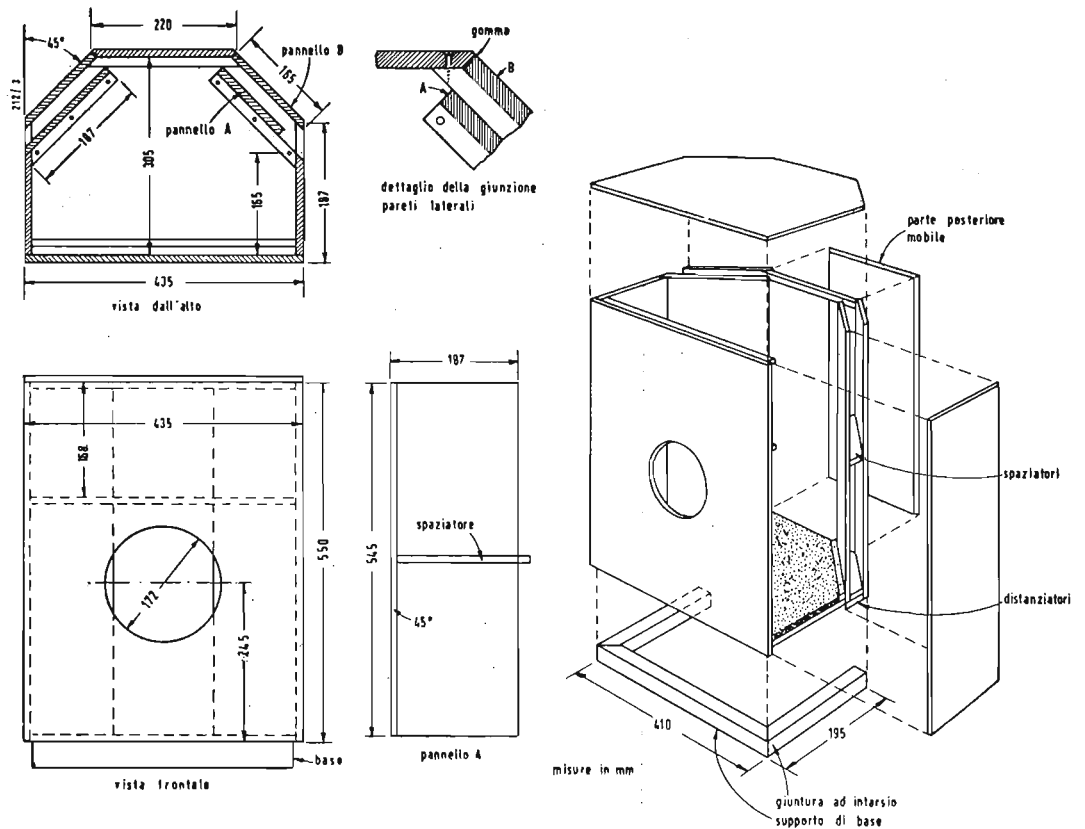


Fig. 2 Disegno costruttivo del «bass-ultraflex»

enfasi artificiale delle frequenze basse. Il merito di questo sistema a cavità direzionale è quello di compensare l'effetto della limitata camera acustica contenuta nel mobile.

L'altoparlante è fissato nel pannello anteriore con una finestra circolare che permette la irradiazione frontale; la radiazione posteriore è accoppiata ad una cavità (o ad una

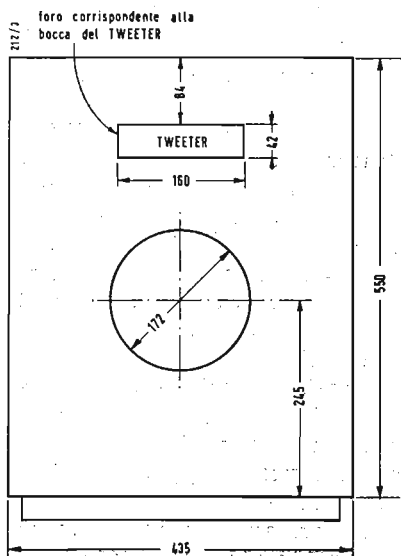
camera di compressione) per mezzo di due condotti che si aprono verso la parte superiore del mobile.

Con dimensioni opportune si può ottenere così un sostanziale aumento della risposta alle frequenze più basse della scala musicale, che può essere vantaggiosamente messa a confronto con altri tipi di mobili per altoparlanti di tipo diverso, ma di dimensioni molto maggiori. Nel costruire questo mobile è necessario tener presente le avvertenze che sono già state dette a proposito dei mobili di maggiori dimensioni. Tutte le pareti devono essere fissate in modo rigido tra di loro, non devono verificarsi perdite d'aria tra le pareti posteriori e quelle anteriori, in particolare nei punti di giunzione. Il legno da impiegarsi non deve avere spessore inferiore a 12,5 mm. La base e la copertura superiore del mobile saranno invece realizzate con legno di spessore maggiore (22-30 mm.). Nella realizzazione di questo mobile si partirà dalla base prendendo un elemento quadro di legno che verrà utilizzato per creare la parte inferiore del mobile. Questo elemento misura 310 x 410 mm. ed è tagliato ai quattro angoli nella parte posteriore con una inclinazione di 45°, ad un punto che dista 190 mm. dalla parte anteriore. Il taglio laterale della parete di base di questo mobile è leggermente arrotondato, così che si ha un'inclinazione tra la parte che appoggia a terra e la parte superiore della

base stessa di circa 12 mm., ciò serve per aggraziare il mobile, mentre non influenza la riproduzione in quanto si trova all'esterno del mobile stesso. Eseguita questa operazione è necessario tagliare la parte anteriore del baffle. Questa misura 435 mm. di larghezza ed è alta 550 mm. Il foro per il fissaggio dell'altoparlante ha un diametro di 172 mm. ed è centrato nel pannello anteriore su una linea che dista dalla base di 246 mm. Il foro deve essere eseguito con precisione e deve avere le pareti di delimitazione molto ben levigate e con gli spigoli leggermente arrotondati.

L'esecuzione di questo foro potrà essere fatta con un seghetto da traforo; dato il piccolo spessore del legno della parete frontale. A questo punto la parte anteriore e la parte posteriore del mobile potranno essere fissate tra loro per mezzo di viti e di incollatura e dovranno essere cementate in modo che nella fessura di giunzione inferiore non si verifichino perdite d'aria. Ad ogni lato del pannello frontale dovranno avanzare circa 12 mm. che servono per il fissaggio delle pareti laterali. A questo punto dovranno essere tagliate le due pareti laterali, che hanno una dimensione di 160 mm. per 550 mm. L'angolo di delimitazione posteriore di ognuna delle due pareti è tagliato con una angolazione di 45°, ed in questo punto è incollato e fissato con viti il prolungamento delle pareti che co-

Fig. 3 Parete anteriore del baffle



stituiscono lo schermo della cabina acustica interna. Il prolungamento di queste pareti è effettuato con due pannelli dello stesso spessore, aventi una lunghezza ognuno di 192 mm. che si saldano direttamente nel punto a taglio di 45°, alle pareti laterali del sistema. Questi due pannelli (che risulteranno interni al mobile) costituiscono il condotto della camera acustica. A questo punto dovranno essere tagliati il pannello posteriore e i due pannelli laterali esterni che delimitano il condotto proveniente dalla camera acustica. Il pannello posteriore inclinato di 45° rispetto a quello anteriore, delimita la superficie esterna del mobile ed ha una lunghezza di 165 mm., mentre quello centrale che unisce le due pareti laterali inclinate ha una lunghezza di 220 mm.

A questo punto dovrà essere tagliata la parete di delimitazione superiore del mobile che ha le stesse dimensioni della parete di base. Essa verrà fissata da ultimo dopo aver assicurato l'altoparlante al pannello anteriore. La realizzazione di questo mobile è ampiamente sviluppata dalla fig. 2 in cui sono dati tutti i dettagli necessari alla realizzazione pratica di questo mobile. Il disegno è tratto dalla Rivista Hi-Fi Speaker Systems della Jensen in cui è riportata una più ampia descrizione del complesso. L'altoparlante consigliato dalla casa è il tipo Jensen P8RX o P8SX. La soluzione data dall'adozione di un solo altoparlante può però limitare la risposta alle frequenze più alte. Dato che il mobile ha una risposta molto buona alle frequenze basse può essere quindi conveniente aggiungere un riproduttore Tweeter a tromba nella parte superiore del mobile, onde ottenere una maggiore estensione dello spettro. In questo caso la foratura del pannello anteriore dovrà essere modificata come in fig. 3. Si tratta di praticare nella parte superiore del pannello frontale un foro esattamente adatto ad imboccare l'apertura anteriore del tweeter a tromba da usarsi.

Questa soluzione è particolarmente interessante nel caso della stereofonia perchè permette di estendere notevolmente la risposta alle frequenze alte.

Ed è noto che esse dal punto di vista della direzionalità sono molto più importanti per il nostro orecchio che non quelle basse. Per concludere questo breve articolo vogliamo far presente ai lettori che le dimensioni che noi abbiamo dato per ogni pannello sono state arrotondate al millimetro ricavandole da quelle originali americane. Si potranno rendere necessarie piccole rifiniture di lima onde ottenere una perfetta aderenza di tutti i pezzi. ■

## IL PRIMO FESTIVAL

di P. Schaeffer

da Toute la Radio n. 235

Nei giorni dall'8 al 13 marzo scorso è stato organizzato a Parigi il primo Festival dell'alta fedeltà.

Organizzare un festival di tale genere non è cosa di poco conto. Il fattore attrattivo è, difatti, poco spettacolare in quanto si tratta principalmente di ascoltare e giudicare i differenti apparecchi, immessi sul mercato dai vari costruttori. Gli organizzatori hanno superato con molta eleganza ogni difficoltà, riunendo numerosi elementi di natura diversa, ognuno con una sua attrattiva particolare.

Un « Museo della macchina parlante », un ciclo di conferenze tecniche e la consegna del Gran Premio del Disco 1959, hanno fatto buona alleanza per la migliore riuscita del Festival.

La R.T.F., da parte sua, ha apporato un grande contributo sotto diversi aspetti, se non altro per l'intensa propaganda orchestrata per la stereofonia.

### Preludio alle audizioni.

Il carattere di « Esposizione » o « Salone » di questo Festival era ben reso evidente fin dall'ingresso con una serie di scritte, indicanti il « Senso della visita ».

Subito dopo l'ingresso vi erano due sale, di cui una allestita dal « Conservatorio Nazionale delle Arti e Mestieri », in cui venivano presentati una decina di vecchi modelli, il cui interesse richiamava quello del piccolo « Museo della Radio » aperto, una settimana prima, dalla rivista « Toute la Radio » nelle sale della « Maison de l'Amerique Latine ».

Ci si aspettava, certamente, di trovare in questa mostra retrospettiva della macchina parlante, i pri-

mi fonografi di Edison del 1878 (registrazioni in profondità su fogli di stagno) o del 1888 (registrazioni in profondità su cilindri di cera). Gli elementi di maggiore attrazione di questo museo sono stati un motore ad aria calda per giradischi (in funzionamento!) e un magnetofono in servizio presso la R.T.F. nel 1931, il cui nastro magnetico era in... acciaio speciale (nichel-cobalto) e pesava 6 Kg.

Questi oggetti, in verità poco numerosi, e presentati con una certa noncuranza, hanno avuto un buon effetto sul visitatore, portato d'altra parte immediatamente in piena realtà odierna dalle conferenze tecniche, che si tenevano nella sala vicina.

Queste conferenze — è bene sottolinearlo — furono sempre molto seguite da un pubblico attento; cosa veramente rara in manifestazioni di questo genere.

Gli argomenti scelti, trattati da valenti conferenzieri, francesi e stranieri, contribuirono in larga misura al successo del Festival.

### Audizioni dimostrative.

Si accedeva alle sale di audizione attraverso un lungo corridoio, su un fianco del quale erano sistemati, senza un ordine prestabilito, qua e là, alcuni apparecchi, non si sa se per ornamento o per dare una visione panoramica, d'altronde molto incompleta, della produzione in questo campo.

In verità l'allocazione del Festival non era adatta per una esposizione veramente significativa. Per risolvere alla meno peggio, i problemi inerenti le sale di audizione, gli organizzatori avevano scelto un albergo di lusso, il Palais d'Orsay, i

# DELL'ALTA FEDELTA' STEREOFONICA

a cura del Dott. Ing. P. POSTORINO

cui appartamenti privati si prestavano in maniera eccellente per un ascolto normale. Scelta questa, che comportava numerosi vantaggi, ma anche qualche inconveniente, che ha determinato la disposizione, sopra richiamata, degli apparecchi posti in visione.

Certamente l'audizione, in quelle condizioni, era da considerarsi primordiale. Era poi praticamente impossibile partecipare — in buone condizioni — a trenta audizioni in uno spazio di tempo relativamente breve (l'orario di visita, stranamente, era stato fissato dalle 17 alle 22); sarebbe stato senz'altro preferibile mettere il visitatore nelle condizioni di assumere in piena libertà, da personale qualificato, tutte le informazioni d'ordine tecnico o commerciale e poi andare ad ascoltare quegli apparecchi che, per un motivo qualsiasi, avevano attirato la sua attenzione.

Invece abbiamo potuto constatare che era materialmente impossibile attingere, nelle varie sale d'audizione, in piena tranquillità le informazioni che si desiderava avere, dato che il flusso dei visitatori che ogni venti minuti si davano il cambio, era notevole. Ci è capitato poi d'assistere ad uno spettacolo straziante: la folla pressata nella sala faceva un tale rumore da impedire una pur che minima conveniente audizione.

Sarà stato questo un caso isolato, ma purtuttavia ancora una delle tante difficoltà e disagi, che il visitatore « cliente » ha potuto riscontrare in questo Festival.

## Qualche paragone.

Desideriamo fare qualche considerazione d'ordine generale più in merito alle impressioni ricavate

dall'ascolto che a quelle di indole tecnica.

Non desideriamo affatto contrapporre l'alta fedeltà propriamente detta alla stereofonia. In primo luogo perchè, a nostro avviso, sono due cose del tutto diverse (come la registrazione su nastro o su disco), poi perchè la « Hi-Fi » sembrava visibilmente relegata al rango di antenata. Si poteva ammirare la discrezione della sua presenza.

Desideriamo esprimere il nostro giudizio, con l'ausilio di qualche riflessione, che abbiamo potuto raccogliere da qualche visitatore, sulla stereofonia su disco, oggetto di particolari attenzioni e d'intensa pubblicità.

Prima impressione, impressione dominante: la stereofonia porta veramente qualcosa di nuovo nello spirito del pubblico e sembra dominarlo.

E' un punto importante di cui bisogna tenere conto. Evidentemente non sappiamo se questo era lo scopo prefissato dagli organizzatori di questo Festival, ma, in ogni modo, è il risultato che conta.

Per quanto riguarda qualche paragone fra le varie linee di suono stereofoniche, il primo che viene alla mente è evidentemente quello relativo ai prezzi. Il prezzo minimo in media era sulle 200.000 lire, il massimo sul 1.200.000 lire. Abbiamo ascoltato le une e le altre e ci è sembrato che solo dei veri intenditori, con un orecchio ben addestrato, avrebbero potuto notare sostanziali diversità.

Un secondo paragone si potrebbe fare fra i complessi a prezzo più elevato. Andando alla ricerca della riproduzione ad altissima qualità, si sono scoperte delle sfumature,

che testimoniavano il grado molto spinto a cui tendono le ricerche tecniche in questo campo d'attività pressocchè senza limiti.

Ultimo grande argomento di discussione è sorto nelle sale della R.T.F., ove venivano ritrasmessi i programmi stereofonici provenienti da due emittenti o dalla emittente unica MF (quest'ultima formata ancora allo stato sperimentale). Diciamo subito che le prove ad emittente unica hanno un po' deluso e non reggevano il confronto con la audizione radio-stereofonica abituale, che si effettuava nella stanza (non chiusa) vicina, mostrando così le loro limitate pretese.

## Importanza di un dettaglio.

Le ripercussioni sul mercato di questo Festival molto facilmente deriveranno da un dettaglio, in apparenza secondario. Allorchè si parlava, e con certa religiosità, di stereofonia, fino a qualche tempo fa si pensava a dei complessi ingombranti ed a sale d'audizione di dimensioni proibitive per i nostri tempi. Si è potuto notare, invece, con una certa sorpresa che gli apparecchi erano di dimensioni relativamente modeste e che le sale, in genere, non erano maggiori di 4x4 metri, quindi del tutto normali. E' questo un fattore di capitale importanza per la stereofonia. Particolarmente allorchè verranno messi in commercio dei dischi stereo di musica leggera o jazz a prezzi abbordabili.

Non vogliamo, benè inteso, tirare alcuna conclusione. Speriamo soltanto che il prossimo Festival conservi nella sua denominazione la frase « alta fedeltà ».

# I FONORIVELATORI STEREOFONICI

di J. L. Erhard

da Sylvania News - Ottobre 58

a cura del Dott. Ing. G. BALDAN

I pick-up stereofonici sono basati sullo stesso principio dei pick-up monofonici, essi danno solo delle informazioni maggiori che permettono poi di ricavare i due canali.

Attualmente i due tipi di pick-up più in uso sono quelli ceramici o piezoelettrici e quelli magnetici. Un materiale piezoelettrico è normalmente un cristallo che, quando viene deformato meccanicamente, genera una tensione elettrica. Supponiamo per esempio di avere una barretta di materiale ceramico fissata rigidamente ad una estremità come nella fig. 1. Se noi la pieghiamo verso sinistra notiamo che la faccia sinistra compressa si carica negativamente e quella destra in tensione si carica positivamente. Il valore della tensione generata dipende dal tipo di materiale piezoelettrico e dall'entità dello spostamento.

Se il cristallo viene piegato verso destra, la tensione negativa appare sulla faccia destra e quella positiva sulla sinistra.

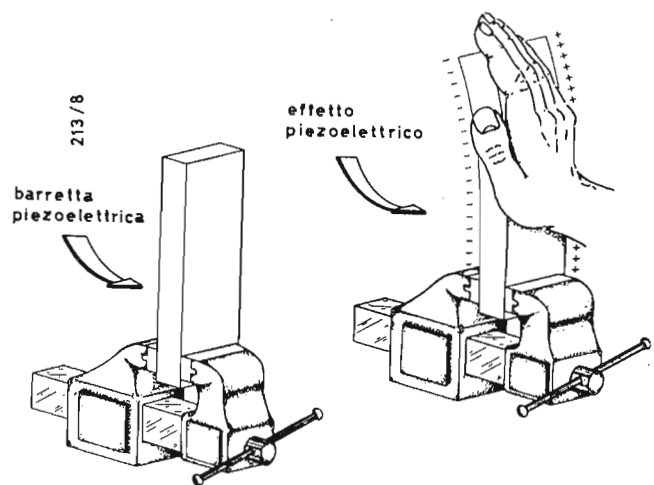
Vediamo ora in che modo è utilizzato questo principio nei pick-up monofonici laterali. La fig. 2 rappresenta schematicamente uno di questi pick-up. La puntina viene fissata ad una estremità di una barretta ceramica, che viene sopportata all'altra estremità dalla capsula e dal braccio. Sui lati della barretta sono incollati due fogli metallici che servono a raccogliere la tensione generata dallo spostamento laterale della puntina che deve seguire il solco. La tensione viene poi amplificata e portata all'altoparlante.

Un pick-up monofonico piezoelettrico verticale è costruito in modo molto simile; l'unica differenza è data dai due fogli metallici che sono incollati sotto e sopra la barretta. Infatti nella riproduzione verticale di un disco la puntina si sposta in su ed in giù e le tensioni generate appaiono sulla faccia superiore ed inferiore della barretta.

Ora, cosa succede, quando con un pick-up laterale si vuole suonare un disco ad incisione verticale? Il solco farà piegare la barretta in direzione verticale, tuttavia non si avrà in uscita alcuna tensione, perchè mancano i fogli metallici sulle facce inferiore e superiore che potrebbero raccogliere le tensioni generate. Ciò dimostra che i pick-up piezoelettrici possono essere costruiti in modo da separare gli spostamenti laterali del solco da quelli verticali.

## Pick-up stereofonici ceramici

Lo stereorivelatore della fig. 3 è costituito semplicemente da due pick-up monofonici azionati da una sola pun-



▲ Fig. 1

Quando un materiale piezoelettrico viene deformato meccanicamente si genera una tensione.

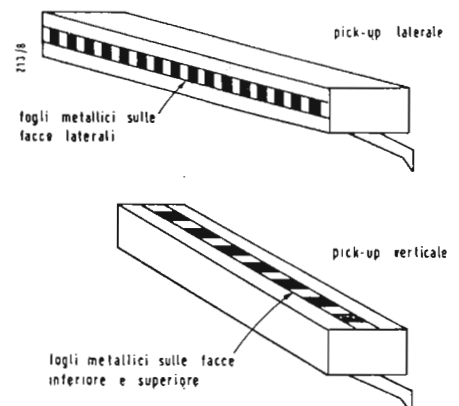
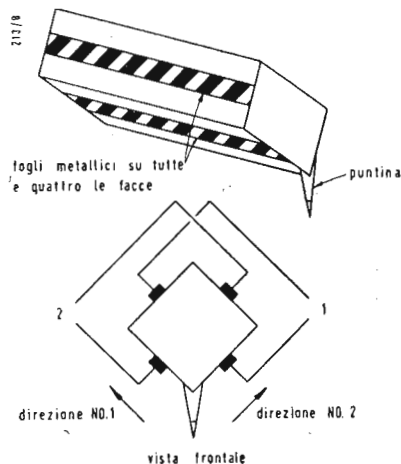
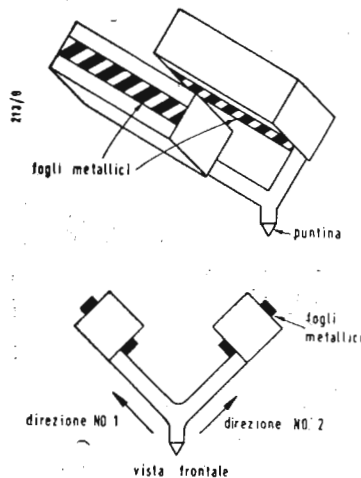


Fig. 2 ►

Pick-up piezoelettrici laterali e verticali.



Fig. 3 ►  
I primi pick-up stereofonici erano costituiti da due pick-up semplici comandati da un'unica puntina.



◀ Fig. 4  
I pick-up stereofonici moderni utilizzano un'unica barretta provvista di fogli metallici su tutte e quattro le facce.

tina e contenuti nella stessa capsula. Quando il solco muove la puntina nella direzione n. 1 si genera una tensione tra i fogli metallici della barretta n. 1, quando invece la puntina si muove nella direzione n. 2 si ha una tensione fra i fogli metallici della barretta n. 2. Ciascuna coppia di fogli metallici alimenta il proprio amplificatore e dà origine al suono stereofonico.

I costruttori di pick-up piezoelettrici non si sono limitati a costruire un semplice pick-up stereofonico ma hanno voluto costruirne un tipo universale. Questo pick-up è formato da un'unica barretta che è ricoperta da fogli metallici su tutte e quattro le facce e che è comandata da una puntina nel modo indicato nella fig. 4. Quando la puntina piega la barretta nella direzione n. 1 si ha una tensione nei fogli n. 1 e viceversa quando il piegamento avviene nella direzione n. 2 si ha una tensione nei fogli n. 2. Le due tensioni vengono portate separatamente a due amplificatori.

Questo pick-up è universale perché può essere usato anche con i dischi monofonici. Ricordiamo che un buon pick-up monofonico deve riprodurre solo gli spostamenti laterali della puntina e sopprimere gli spostamenti verticali che potrebbero generare rumori. Con il pick-up universale si può arrivare a questo risultato nel modo seguente.

La fig. 5 mostra schematicamente un pick-up stereofonico usato per la stereofonia. Per la monofonia basta collegare assieme i terminali destro e sinistro e considerarli il polo caldo. Con questo circuito quando la puntina viene spostata a destra i terminali destri e sinistri hanno ambedue una tensione positiva. Queste due tensioni positive si sommano e ciò significa che il movimento laterale viene riprodotto. Quando invece la puntina si sposta verso l'alto il terminale destro diventa negativo e quello sinistro positivo. Queste due tensioni sono contrapposte e poiché sono anche di valore uguale si annullano esattamente. Quindi il pick-up universale riproduce gli spostamenti laterali ed è insensibile agli spostamenti verticali.

#### Pick-up a riluttanza variabile

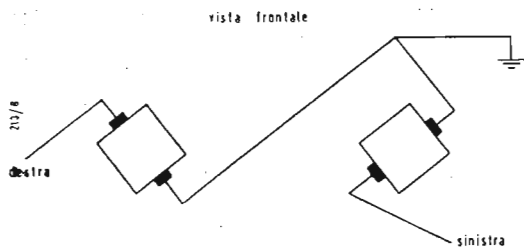
Ora stanno comparando sul mercato i primi pick-up stereofonici magnetici; noi ci proponiamo perciò di descrivere il tipo più comune, quello a riluttanza variabile. La fig. 6 a rappresenta l'esecuzione monolaterale di questo pick-up. In questo caso il flusso magnetico generato dal magnete permanente passa attraverso il nucleo, supera l'interferro (strato di aria) e ritorna al magnete attraverso la barretta che sorregge la puntina. Il flusso magnetico dipende quasi esclusivamente dallo spessore dello strato di aria, a causa della sua alta riluttanza. Lo spostamento laterale della puntina, fa variare lo spessore dell'aria e quindi provoca una variazione del flusso, che a sua volta genera una tensione nella bobina avvolta attorno al nucleo.

La tensione è proporzionale allo spostamento perciò essa può riprodurre esattamente il suono. Se l'ago si sposta in senso verticale non si ha alcuna variazione dello strato d'aria, perciò non si genera nessuna tensione. La fig. 6 b illustra un pick-up monofonico per incisioni monoverticali. Si vede subito che in questo caso la tensione viene generata solo dagli spostamenti verticali della puntina. Gli spostamenti orizzontali non danno tensione perché l'interferro non varia.

I moderni pick-up a riluttanza variabile hanno due interferri come nella fig. 6 c. Quando la puntina si sposta da una parte, il flusso aumenta in un nucleo e diminuisce nell'altro. Le due bobine sono naturalmente collegate in modo da sommare le due tensioni. Questo pick-up è migliore di quello della fig. 6 a perché si ha una minore distorsione ed un minore rumore. I pick-up verticali non possono usare due interferri perché non c'è il posto per il nucleo inferiore.

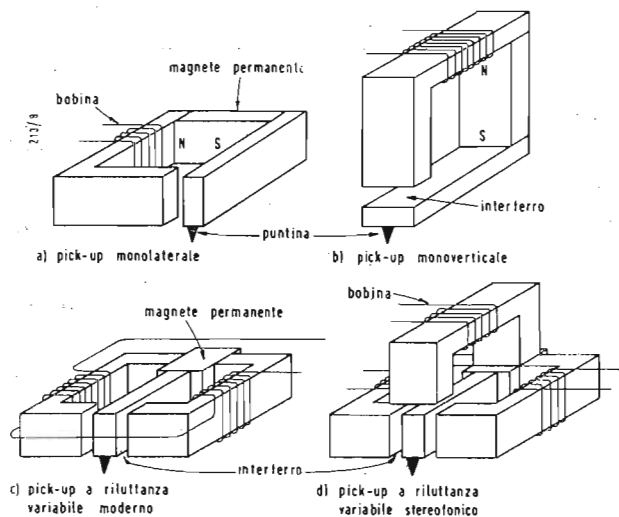
#### Pick-up stereofonico a riluttanza variabile

Questo pick-up è rappresentato nella fig. 6 d. Il flusso passa ancora attraverso i tre nuclei e torna attraverso la barretta della puntina dopo avere superato gli interferri. Se la puntina si sposta lateralmente si ha una variazione di flusso nei due nuclei laterali. Uno sposta-



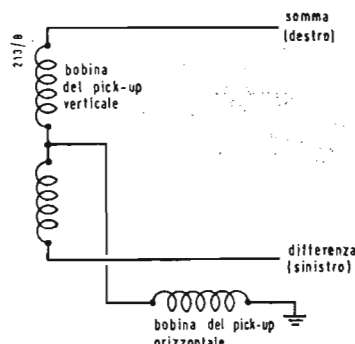
▲ Fig. 5

Il pick-up stereofonico quando viene usato per i dischi monofonici ha i terminali destro e sinistro collegati assieme per formare il polo caldo.



▲ Fig. 6

Quando la puntina fa variare la larghezza degli interferri si ha una variazione di flusso che genera a sua volta la tensione.

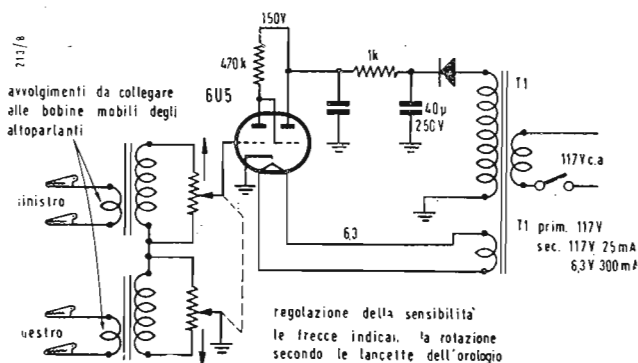


◀ Fig. 7

Ecco come si può ottenere la somma e la differenza delle tensioni in un pick-up stereofonico a riluttanza variabile.

▼ Fig. 8

Schema di principio del segnalatore di sintonia studiato dai laboratori della Sylvania.



mento verticale provoca invece una variazione di flusso nel nucleo superiore. Le bobine dei nuclei laterali danno una tensione proporzionale allo spostamento laterale e la bobina del nucleo superiore dà una tensione proporzionale allo spostamento verticale. Le bobine dei nuclei orizzontali danno un segnale che è proporzionale alla somma dei due canali stereofonici, invece la bobina verticale dà un segnale che è proporzionale alla differenza fra i due canali. La somma e la differenza delle due tensioni in uscita si possono ottenere facilmente usando per esempio un circuito come quello della fig. 7. Per i dischi monolaterali si possono collegare assieme i due terminali destro e sinistro, ottenendo così l'eliminazione del pick-up verticale.

Facciamo notare che nessun pick-up a riluttanza variabile, attualmente in commercio, usa uno schema identico a quello descritto. Tuttavia quello che abbiamo detto è sufficiente per comprendere il funzionamento di qualsiasi altro tipo.

### Comandi negli amplificatori stereofonici

La stereofonia richiede dei comandi leggermente diversi da quelli della monofonia. La stereofonia ha due amplificatori che devono essere regolati sia per quanto riguarda il volume sia per il tono. Però le due coppie di potenziometri vengono comandate contemporaneamente da due sole manopole. L'unica manopola che non sia compresa anche negli amplificatori monofonici è quella che serve alla regolazione del bilanciamento. Girando questa manopola si aumenta il guadagno di un canale e si diminuisce quello dell'altro. Si raggiunge un esatto bilanciamento quando l'amplificazione dei due canali è uguale ossia quando il volume dei due altoparlanti è lo stesso.

Il bilanciamento può essere regolato solo ad orecchio, però è abbastanza scomodo e lungo alzarsi dalla propria poltrona per regolare da tre a cinque manopole. Gli apparecchi attuali non ne sono ancora provvisti ma è probabile che i futuri apparecchi stereofonici siano provvisti di segnalatori di bilanciamento che renderanno molto più agevole la regolazione.

### Segnalatore di bilanciamento

I laboratori della Sylvania hanno studiato un semplice segnalatore di bilanciamento che sarà sicuramente apprezzato dai riparatori che si troveranno di fronte ad un numero sempre maggiore di apparecchi stereofonici da riparare.

Nella maggior parte degli apparecchi i due amplificatori destro e sinistro sono identici; ciò significa che se il sistema è esattamente bilanciato, un suono monofonico apparirà con lo stesso volume nei due altoparlanti, cioè la tensione applicata alle due bobine sarà identica. Nel nostro apparecchio le tensioni delle bobine vengono applicate a due trasformatori fonici identici i cui secondari sono collegati in modo da sottrarre le due tensioni. Se c'è uno sbilanciamento si ha un segnale che verrà applicato alla griglia dell'indicatore di sintonia ottico 6V5.

Il dispositivo è provvisto anche di una regolazione della sensibilità che si può mettere a punto sbilanciando volutamente il sistema. Poi si ribilancia agendo sull'opportuna manopola degli amplificatori fino ad ottenere una indicazione nulla nell'occhio magico. Se non si può arrivare allo zero basta invertire la coppia di fili che va ad un altoparlante.

I trasformatori fonici degli amplificatori possono essere di qualsiasi tipo, nella loro scelta occorre però tenere presente che essi possono essere applicati fra la p'acca della valvola d'uscita e l'altoparlante. Essi devono però essere identici. Inoltre la regolazione della sensibilità deve adattare l'impedenza della valvola a quella del trasformatore. Il resto del circuito (fig. 8) è abbastanza semplice e non presenta difficoltà particolari.

Qualcuno potrebbe essere tentato di eliminare il trasformatore di alimentazione. Ricordiamo però che questo creerebbe un pericolo abbastanza grave perchè buona parte degli apparecchi attuali sono ad alimentazione in c.a. e c.c. con chassis sotto tensione.

# Insieme di preamplificatori e amplificatori per stereofonia

## La tastiera stereo ad equilibratura visiva

Licenza G. Henry di M. B.

da Toute la Radio N. 233

a cura di A. CONTONI

Esattamente due anni or sono, avevamo avuto il privilegio di presentare in esclusiva un amplificatore B.F. che introduceva una nuova tecnica di costruzione radio, e che sotto il nome di «selectophone» permise a Claude Paz e Wisseaux di lanciare, col noto successo, molte belle serie di elettrofoni a tastiera per la selezione dei timbri.

L'ultimo nato della serie è qui descritto: un insieme per stereofonia completo dai preamplificatori fino all'alimentazione, avente due sistemi controfase ultralineari, che forniscono ciascuno 4 W modulati nell'intervallo di frequenze da 25 a 20.000 Hz.

### Caratteristiche

Con tutti i comandi di tono al centro la curva di risposta si estende da 25 a 20.000 Hz entro  $\pm 2$  dB a 3 W. Una controeazione di 22 dB a 1000 Hz riduce la distorsione allo 0,12 % per 1 W di uscita; 0,33 % per 3 W e 0,52 % per 4 W, sempre a 400 Hz forniti da un generatore avente una distorsione propria eguale a 0,3 %. Circa la diafonia essa è minore di 4 mW per 4 W di uscita fra 20 e 7.000 Hz.

Le uscite sono destinate ciascuna ad un altoparlante (o gruppo di altoparlanti) di 8 ohm.

Oltre alle due entrate evidentemente necessarie per la riproduzione stereofonica, è prevista un'entrata Micro non disegnata nello schema di fig. 1; essa è collegata

attraverso un potenziometro di 2 M $\Omega$  alle entrate suddette, in modo che il programma inviato a questa entrata Micro (radio, per es.) potrà, col semplice gioco della connessione «Micro», essere riprodotto dalle due vie.

Altri due innesti, connessi tra loro, ma separati dai primi tre, costituiscono un comando di «Rilievo» agente più o meno sulla risposta al centro. La loro azione è completata da un potenziometro di incremento progressivo dei bassi e da uno di incremento o di attenuazione degli acuti (v. le curve) di fig. 2.

I due innesti, il compito dei quali non è ancora stato precisato, fanno parte di un dispositivo di controllo visivo dell'equilibratura («Video-bilanciamento») dei due rami amplificatori. Questo dispositivo, di cui non possiamo ancora fornire lo schema, perchè è in corso la sua protezione con un brevetto, comporta due sezioni di quadrante, collocate sotto la griglia cellulare nella parte superiore del coperchio in materiale plastico; mentre queste parti sono connesse all'uscita degli amplificatori, gli altoparlanti sono opportunamente sagomati, ed un segnale composito comportante una tensione a 100 Hz e le sue armoniche è applicato all'entrata dei preamplificatori. Il comando di equilibratura viene quindi regolato, e noi abbiamo potuto assicurare che la precisione della regolazione ottenuta era note-

vole, anche con segnali rettangolari di diversa frequenza.

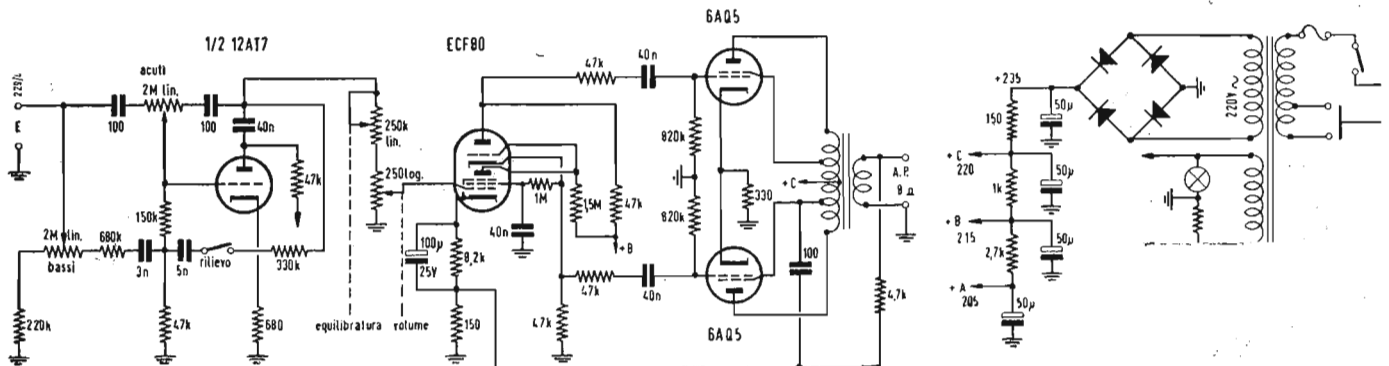
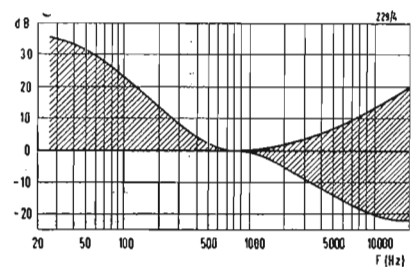
### Struttura

E' ispirata direttamente a quella dei modelli precedenti, vi si riconosce il materiale e lo stile grazioso degli elementi esterni plastici, che caratterizzano questi montaggi. Le dimensioni massime esterne, compresi i bottoni, costituiscono un vero record di miniaturizzazione: larghezza 120 mm; altezza 150 e profondità 250 mm. Peso 3,7 kg. Ciò significa che «La tastiera stereo ad equilibratura visiva» può, senza la minima difficoltà, essere installata nella maggior parte delle valigette giradischi previste per i modelli precedenti.

Griglie di metallo leggero moderne, che hanno ricevuto una tinteggiatura oro con trattamento di protezione anodica di più bell'effetto, assicurano la circolazione d'aria e contribuiscono felicemente all'estetica veramente riuscitissima di un apparecchio la qualità e l'originalità del quale avranno un avvenire.

▼ Fig. 1 | La «tastiera stereo con equilibratura visiva» comporta due canali di amplificazione identici ed un'alimentazione comune. L'entrata Micro e la sua commutazione non sono disegnate, e neppure il dispositivo visuale di controllo dell'equilibratura. I potenziometri di volume e di equilibratura sono accoppiati da un canale all'altro per mezzo di assi comuni.

▼ Fig. 2 | Limiti di azione dei comandi separati dei gravi e degli acuti.



# Rivelatori (pick - up) per dischi stereofonici

di F. Oakes e D. V. Charlesworth

da Wireless World, Vol. 65 - N. 1

a cura del Dott. Ing. G. SINIGAGLIA

Per quanto i principi della riproduzione stereofonica bicanale siano noti da parecchio tempo, solo recentemente sono apparsi sul mercato dischi stereofonici di qualità accettabile insieme cogli adatti dispositivi rivelatori. La rivelazione dell'informazione stereofonica, cioè la conversione di un segnale meccanico complesso in due segnali elettrici indipendenti, può essere ottenuta in molti modi differenti, e sono perciò stati costruiti diversi « pick-up » stereofonici, impieganti molte idee ingegnose.

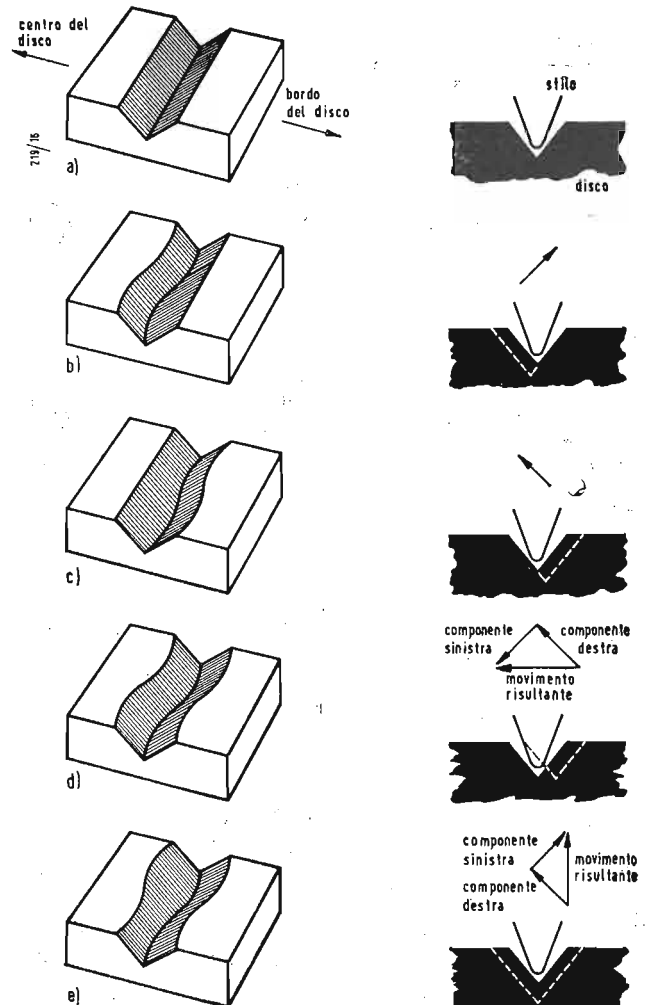
## Principi fondamentali.

Il problema fondamentale della riproduzione stereofonica bicanale consiste nell'accumulo e nella restituzione di due serie di informazioni. Ognuna delle due serie corrisponde ad un canale del sistema. Con il nastro la soluzione è relativamente semplice. Due piste separate sono registrate contemporaneamente sullo stesso nastro, e sono riprodotte simultaneamente e indipendentemente. Viene così assicurato il sincronismo e mantenuta la semplicità, impiegando un'area doppia di nastro. Con il disco le cose sono più complicate perchè i due canali devono essere registrati in un solco unico.

Nella registrazione monocanale il solco è modulato in una sola direzione. Viene usata l'incisione trasversale, dando origine ad un solco di profondità e larghezza costanti (se non si tien conto degli effetti di secondo ordine). Per registrare l'informazione di due canali in un solco unico è necessario un altro grado di libertà.

Ciò può essere ottenuto mediante l'incisione verticale oltre che orizzontale. In altre parole uno dei canali può essere registrato orizzontalmente e l'altro in profondità. Lo stilo dell'incisore si muoverà orizzontalmente se vi è informazione solo sul primo canale; si muoverà verticalmente se viene registrata solo l'informazione del secondo. L'inconveniente principale di questo sistema è l'asimmetria dei due canali. Ad esempio la componente verticale del rombo è di solito notevolmente superiore a quella orizzontale. Vi è inoltre differenza nella precisione geometrica con cui la puntina segue l'incisione verticale e orizzontale. Per evitare queste asimmetrie è stato adottato ed unificato un diverso sistema, chiamato 45-45.

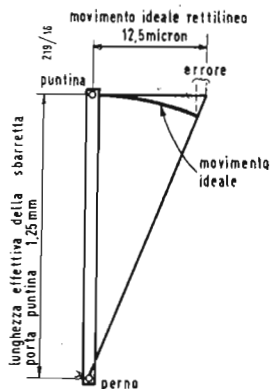
Questo sistema registra l'informazione bicanale in un solco unico in modo da mantenere la simmetria tra i due canali, essendo la modulazione inclinata di  $+45^\circ$  (rispetto al piano verticale tangente al solco) per un canale, e di  $-45^\circ$  per l'altro. Le relazioni di fase sono tali che con segnali uguali e in fase sul due canali



▲ Fig. 1

Il sistema di registrazione 45-45 - a) nessuna modulazione, b) modulazione solo sul canale sinistro, c) modulazione solo sul canale destro, d) entrambi i canali modulati in fase e con ampiezze uguali, e) entrambi i canali modulati con ampiezze uguali ma in opposizione di fase.





◀ Fig. 2

Errore dovuto al movimento non rettilineo della puntina. Con le dimensioni indicate l'errore è minore dello 0,01% dello spostamento.

NB.: il disegno non è in scala.

si ottiene una modulazione trasversale, mentre segnali uguali ma in opposizione danno una modulazione verticale. Questo sistema è illustrato in figura 1.

Da queste illustrazioni risultano i seguenti fatti:

a) Quando il solco non è modulato la sua larghezza (alla superficie del disco) e la profondità sono costanti e lo stilo che esplora il solco è fermo.

b) Quando solo il canale sinistro è modulato, la larghezza e la profondità del solco variano e lo stilo si muove lungo una linea inclinata di  $-45^\circ$ .

c) Quando solo il canale destro è modulato, la larghezza e la profondità del solco variano e lo stilo si muove lungo una linea inclinata di  $+45^\circ$ .

d) Quando entrambi i canali sono modulati da segnali di uguale ampiezza e in fase tra loro, la larghezza e la profondità del solco sono costanti e lo stilo si muove orizzontalmente, come nei normali dischi monocanale.

e) Quando entrambi i canali sono modulati da segnali di uguale ampiezza, ma sfasati di  $180^\circ$ , la profondità e la larghezza del solco variano e lo stilo si muove verticalmente.

Normalmente la modulazione combinata dei due canali fa muovere lo stilo in un piano radiale perpendicolare alla superficie del disco. Il movimento non avviene più lungo una linea come nelle normali incisioni.

Si è visto così come le due informazioni indipendenti vengono combinate in un solco unico e trasmesse ad

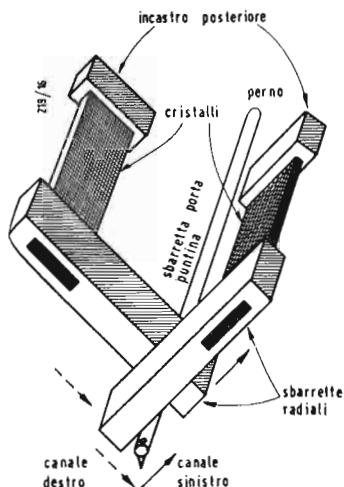
una sola puntina che esplora il solco. Per separare le due serie di informazioni sonore, il movimento dello stilo deve venir decomposto in due componenti rettilinee, corrispondenti ognuna ad un canale di modulazione.

#### Decomposizione delle componenti meccaniche.

Per l'esatta decomposizione meccanica di un movimento bidimensionale in due movimenti unidimensionali, costituenti due componenti indipendenti, può sembrare necessario un complicato meccanismo formato di parti mobili costruite con precisione. Tuttavia nel caso di un rivelatore stereofonico la piccola ampiezza degli spostamenti della puntina rende possibile la riduzione delle difficoltà. Se consideriamo una sbarretta incastrata ad una estremità e portante la puntina all'altra estremità, vediamo chiaramente che la puntina non si muoverà in un piano, ma su una superficie curva nell'esplorazione del solco stereofonico. Gli spostamenti sono tuttavia di pochi centesimi di millimetro e dalla figura 2 si può vedere che con uno spostamento di 0,0125 millimetri e una lunghezza della sbarretta di 1,25 millimetri la differenza tra il movimento piano e l'effettivo movimento curvo è trascurabile.

Un semplice, ma efficace sistema per scindere il movimento della puntina nelle due componenti, può essere perciò basato sul principio illustrato in figura 3. Qui la puntina è fissata all'estremità di una sbarretta che è parallela alla tangente al solco nel punto di contatto ed è imperniata o può flettersi all'altra estremità. Nella esplorazione del solco la puntina e la relativa sbarretta si muovono, mettendo in movimento le sbarrette radiali che premono contro di essa per effetto del peso della testina. Se la puntina si muove solo in una direzione inclinata di  $-45^\circ$ , cioè parallelamente alla sbarretta radiale di destra, si muoverà solamente la sbarretta radiale di sinistra e viceversa. Per un movimento orizzontale della puntina le due sbarrette radiali ruotano entrambe in senso orario o antiorario, mentre per un movimento verticale una ruota in senso orario e l'altra in senso antiorario. In questo modo il movimento complesso della puntina viene decomposto in due componenti corrispondenti ai due canali indipendenti. Gli spostamenti sono piccoli in confronto alle lunghezze delle sbarrette, e saranno perciò legati linearmente alle componenti del movimento della puntina e si avrà perciò una notevole precisione della decomposizione.

Dopo che il movimento meccanico è decomposto nelle due componenti meccaniche, queste possono a loro volta essere convertite in opportuni segnali elettrici.



◀ Fig. 3

Scomposizione delle componenti meccaniche mediante sbarrette radiali separate.

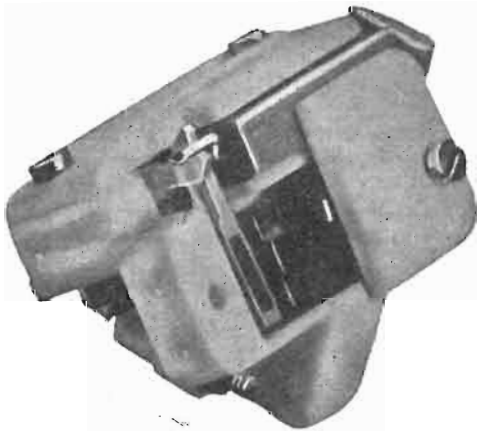
Ciò può essere fatto usando cristalli di sale di Rochelle. Se questi sono del tipo torsionale, daranno una tensione di uscita proporzionale alla torsione meccanica applicata. Nel meccanismo descritto l'estremità di uno di tali cristalli è incastrata in una delle sbarrette radiali e una estremità dell'altro cristallo è incastrato nella seconda sbarretta.

L'altra estremità di entrambi i cristalli è rigidamente incastrata. Quando le sbarrette radiali vengono sollecitate a flessione, i cristalli sono sottoposti a torsione e si producono gli opportuni segnali elettrici. Su questo principio è basato il rivelatore Garrard, la cui fotografia è in figura 4.

Un altro metodo di decomposizione fa uso della struttura rombica mostrata in figura 5. Questa è formata da quattro lati rigidi uniti fra loro in modo flessibile e incernierati in un angolo.

Se l'angolo opposto al perno si muove nel piano del rombo, gli altri due angoli si muoveranno in modo da fornire una decomposizione del movimento iniziale secondo direzioni inclinate di  $+45^\circ$  e  $-45^\circ$ . Si può

vedere ciò immaginando che l'estremità inferiore subisca un piccolo spostamento in direzione della freccia tratteggiata. Un tale movimento farà ruotare il braccio inferiore destro intorno all'angolo destro lasciando fermo il braccio superiore destro. Il braccio inferiore destro invece si muoverà lungo il suo asse facendo ruotare il braccio superiore sinistro intorno al perno superiore. In altre parole un movimento dovuto alla modulazione nel canale destro provocherà una rotazione del braccio superiore sinistro, ma lascerà fermo il braccio superiore destro. Per una modulazione nel canale sinistro, come mostrato dalla freccia a tratto continuo, si avrà un processo analogo con lo scambio dei lati destro e sinistro. Un innalzamento delle estremità inferiori provocherà un movimento orario del braccio superiore sinistro e un movimento anti-orario del braccio superiore destro. Un movimento orizzontale farà ruotare entrambi i bracci nello stesso senso. Se gli spostamenti sono piccoli, un movimento complesso del punto inferiore sarà così risolto in due movimenti rettilinei degli angoli laterali o in due mo-



◀ Fig. 4

Testina stereofonica Garrard con uno dei coperchietti rimosso.

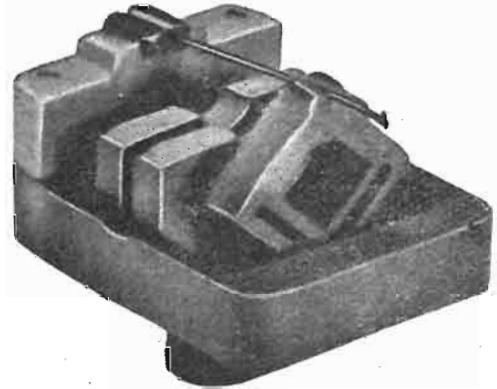
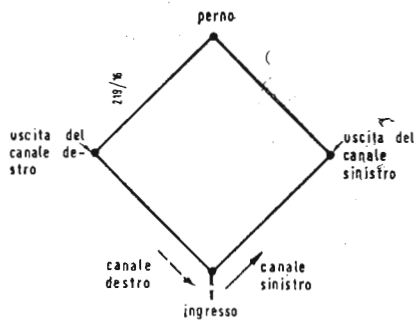


Fig. 7 ▶

Rivelatore stereofonico Acos col coperchio rimosso.



◀ Fig. 5

Decompositore rombico.

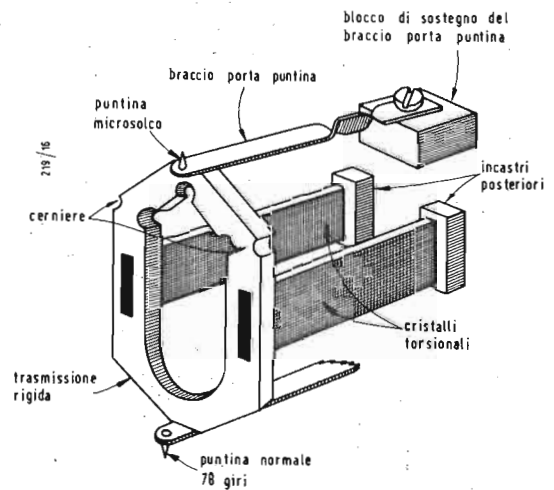
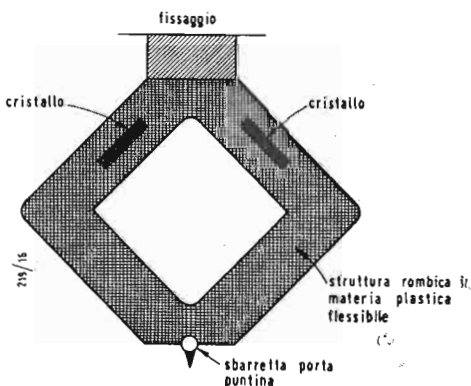


Fig. 8 ▶

Schema del rivelatore girevole B. S. R.



◀ Fig. 6

Struttura del decompositore rombico Acos.

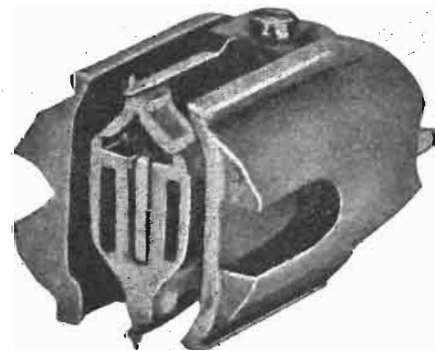
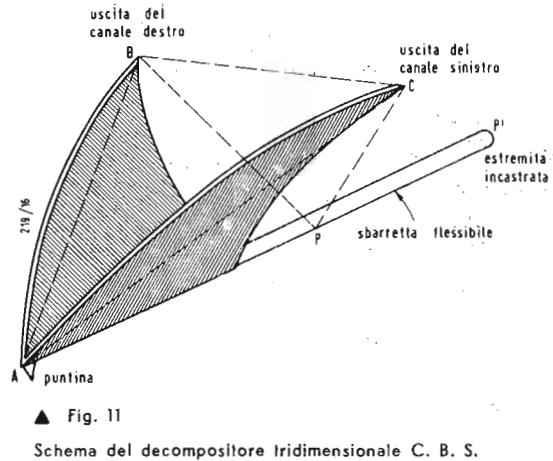
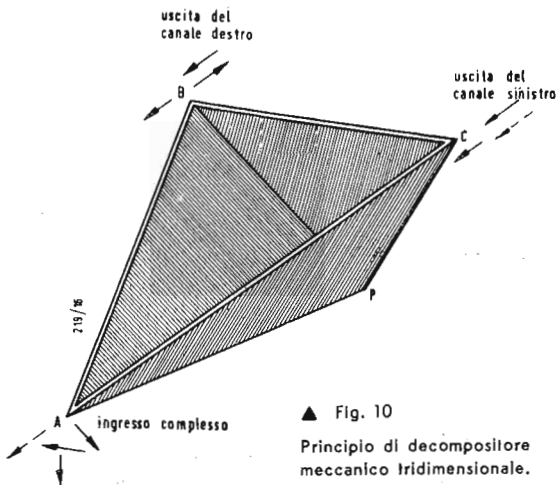


Fig. 9 ▶

Rivelatore «Ful-Fi» B.S.R. col meccanismo di rotazione e il coperchio frontale rimossi.



vimenti rotatori dei bracci superiori in modo che i movimenti indipendenti saranno proporzionali alle componenti del movimento iniziale complesso inclinate di  $+45^\circ$  e di  $-45^\circ$ .

Questo è uno dei metodi classici di scomposizione su cui sono basati parecchi rivelatori. Per esempio, in figura 6 è mostrata la disposizione usata nel rivelatore Acos, mentre in figura 7 è rappresentata la sua reale struttura. Il decompositore rombico è fatto di materia plastica e le estremità dei cristalli piezoelettrici sono incastrate nei bracci superiori. L'incavo inferiore riceve la sbarretta mediante la quale il movimento è trasmesso dalla puntina al rombo. Il rombo di plastica viene deformato dal movimento ingresso a questo punto, ma gli spostamenti sono abbastanza piccoli da mantenere le non linearità introdotte a un livello trascurabile, permettendo solo alle componenti lineari di contribuire sensibilmente al segnale di uscita mediante la torsione dei due cristalli.

I segnali di uscita sono perciò proporzionali alle componenti della modulazione del solco.

Una elaborazione di questo principio è usata dalla B.S.R. per un rivelatore girevole capace di riprodurre i dischi normali a canale unico a 78 giri da un lato, e i dischi microscolca a canale unico o stereofonici dall'altro lato. La figura 8 mostra lo schema di funzionamento. Il rivelatore è rappresentato nella posizione adatta alla riproduzione dei dischi a 78 giri, e solo la modulazione laterale torcerà simultaneamente i due cristalli. Se il rivelatore viene rovesciato esso scomporrà il movimento della puntina in modo simile a quello di una struttura rombica. In figura 9 è mostrata una fotografia della testina B.S.R.

I metodi descritti sinora sono fondamentalmente bidimensionali poichè la scomposizione del movimento piano è ottenuta entro il piano stesso. In figura 10 è mostrato un interessante metodo tridimensionale. La scomposizione è ottenuta in piani che formano un angolo retto col piano del movimento originale. La struttura illustrata può essere considerata come una parte di una scatola cubica imperniata nel vertice P. Se il punto di ingresso A si muove in un piano parallelo al piano BPC, si possono ottenere le componenti del movimento dai punti B e C. Si deve considerare che gli spostamenti del punto di ingresso avvengono in realtà su una superficie sferica, ma per la piccolezza degli spostamenti questa può essere considerata equivalente al piano tangente nel punto A. Vari tipi di movimenti e le relative scomposizioni sono indicati dalle diverse frecce in figura 10. Per esempio un movi-

mento inclinato di  $+45^\circ$  rispetto alla verticale corrispondente alla freccia disegnata col tratto continuo e ad una modulazione del solo canale destro farà ruotare la struttura intorno allo spigolo PC lasciando fermo C, ma facendo muovere B della stessa quantità in un piano orizzontale con inclinazione di  $45^\circ$  rispetto all'asse BC.

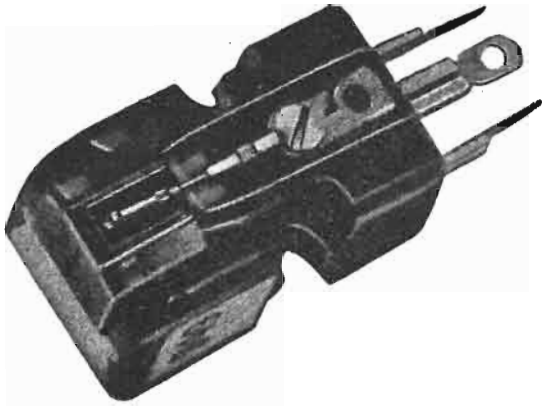
Questo principio è sfruttato nel rivelatore stereofonico della C.B.S. mostrato schematicamente in figura 11.

La puntina è sostenuta dalla sbarretta flessibile in modo che l'effettivo perno della puntina non è nel punto d'incastro P', ma nel punto P. Due alette metalliche fissate alla sbarretta trasmettono le forze di uscita ai cristalli piezoelettrici. Le linee tratteggiate indicano la struttura di figura 10 da cui può essere ricavato il funzionamento del dispositivo. La figura 12 mostra una fotografia della testina C.B.S.

Un principio simile può essere usato per ottenere la scomposizione del movimento della puntina e la trasformazione in tensioni di uscita per mezzo di bobine mobili. La figura 13 mostra due bobine poste ad angolo retto e fissate ad una sbarretta porta-puntina che passa per l'intersezione dei piani in cui giacciono le due bobine. Il complesso è immerso in un campo magnetico parallelo alla sbarretta, che è imperniata nel punto centrale P e orientata parallelamente alla tangente al solco nel punto di contatto. Le bobine giacciono rispettivamente nei piani ZX e ZY inclinati di  $45^\circ$  rispetto alla verticale. Se è modulato solo il canale destro la bobina Y ruota intorno all'asse X rimanendo nel proprio piano, come è indicato dalle frecce, mentre la bobina X ruota anch'essa intorno all'asse X uscendo però da piano originale. Perciò solo la bobina X taglierà le linee di forza magnetiche e darà una tensione di uscita. In questo modo il movimento complesso della puntina produrrà ai terminali di uscita i segnali stereofonici indipendenti. In figura 14 è mostrato un rivelatore di questo tipo costruito dalla Fairchild.

Un metodo completamente differente è stato usato nel rivelatore stereofonico a riluttanza variabile «Vari-twin» della Tannoy. Il principio di funzionamento può essere compreso dalla figura 15. La sbarretta porta-puntina richiude un diverso circuito magnetico con ognuna delle quattro espansioni polari. Un piccolo movimento della sbarretta in direzione del flusso aumenterà perciò il traferro di uno dei circuiti magnetici e diminuirà il traferro dell'altro circuito magnetico in questa direzione.

Tale movimento sarà ad angolo retto col flusso degli altri due circuiti magnetici e lascerà invariati i loro



▲ Fig. 12  
Testina stereofonica C. B. S.

traferri. Se gli avvolgimenti sono connessi in modo che le forze elettromotrici indotte dal movimento lungo la direzione del flusso di un paio di poli che costituiscono un canale si sommino, le variazioni di traferro del secondo ordine dovute al movimento ad angolo retto produrranno forze elettromotrici di segno opposto, cosicchè gli errori tenderanno ad annullarsi. Un movimento della sbarretta in direzione A produce nelle bobine 1 e 3 f.e.m. con le seguenti polarità:

bobina 1 : F + , G —  
bobina 3 : F — , G +.

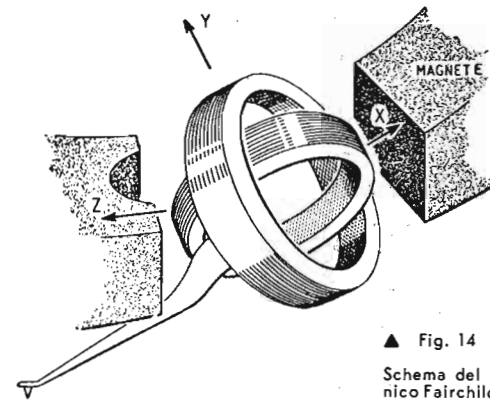
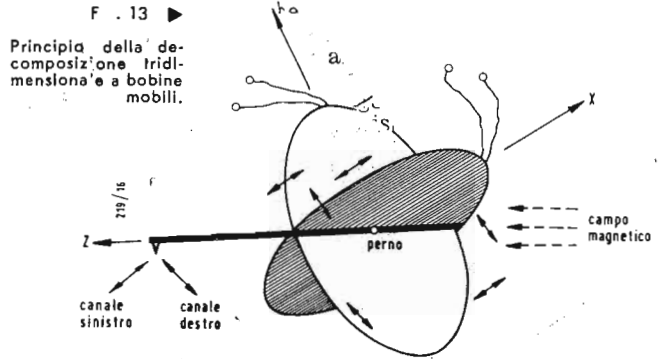
Analogamente un movimento in direzione B produce nelle bobine 2 e 4 f.e.m. con le seguenti polarità:

bobina 2 : F + , G —  
bobina 4 : F — , G +.

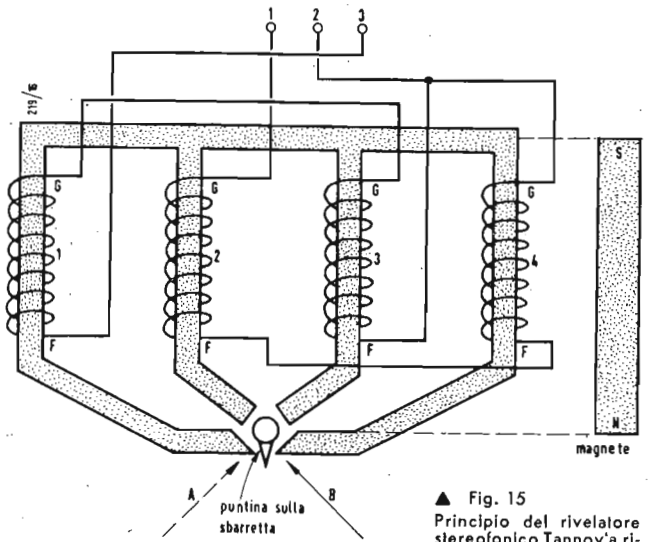
Perciò il movimento della sbarretta in direzione A provocherà un segnale al terminale 3, mentre un movimento in direzione B provocherà un segnale al terminale 1. Un movimento complesso verrà scomposto e gli adatti segnali saranno presenti ai terminali 1 e 3 con il terminale 2 a massa. Nella riproduzione di dischi microsollo a canale unico il terminale 3 è messo a massa e il segnale è ottenuto dal terminale 1. La figura 16 mostra una fotografia della testina Tannoy.

Oltre ad adempiere la funzione di scomporre il segnale meccanico e di trasformarlo in opportuni segnali elettrici, i dispositivi esposti precedentemente devono essere in grado di seguire il solco fedelmente e senza danneggiare il disco. Ciò significa che la massa del complesso deve essere piccola e la sua cedevolezza deve essere grande. La puntina deve essere di dimensioni tali da rimanere sospesa tra le pareti del solco senza toccare il fondo. Il raggio della punta dovrebbe essere tra 12 e 15 micron, ma sono usati raggi sino a 19 micron per permettere alla puntina di riprodurre dischi stereofonici e dischi microsollo a canale unico. L'angolo del solco è di 90° e il fondo del solco ha un raggio di circa 2,5 micron. La modulazione è normalmente disposta in modo che al canale destro corrisponde la parete del solco che fronteggia l'asse del disco.

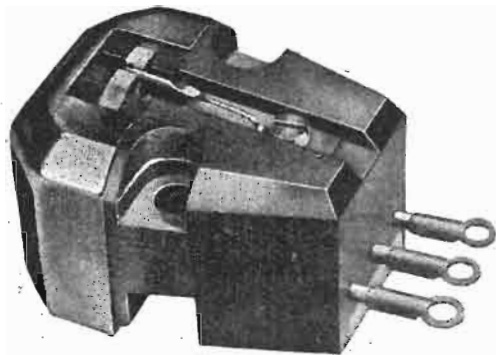
La qualità ottenibile coi dischi e rivelatori stereofonici non ha ancora raggiunto il livello dei migliori dischi a canale unico. Per quanto vi sia ancora possibilità di miglioramenti i risultati ottenuti sono sommarmente incoraggianti. Malgrado la minor fedeltà, si ottiene coll'uso della riproduzione stereofonica un tale effetto realistico da compensare gli sforzi e gli accorgimenti messi in opera per portare in mezzo al grande pubblico questa nuova impresa nella riproduzione sonora.



▲ Fig. 14  
Schema del rivelatore stereofonico Fairchild.



▲ Fig. 15  
Principio del rivelatore stereofonico Tannoy a riluttanza variabile.



▲ Fig. 16 Testina stereofonica «Vari-Twin» Tannoy.

# UN'ELEGANTE SOLUZIONE AL PROBLEMA DELLA FONOVALIGIA STEREOFONICA

da Revue du Son N.69

a cura di A. MOIOLI

Anche se è relativamente facile concepire dei complessi stereofonici di alta qualità (non accontentandosi, come si usa fare in un primo tempo, di raddoppiare il numero degli elementi amplificatori e dei riproduttori classici), il problema della fonovaligia stereofonica (cioè d'un insieme che dia un ascolto gradevole con un volume relativamente ridotto e ad un prezzo d'acquisto accessibile alla maggior parte della gente), sembra un po' più arduo. In questo nuovo dominio i tecnici dovranno dar prova di tutta la loro ingegnosit . Essi hanno gi  dato questa prova, come lo dimostra lo schema della fig. 1, che riproduce (semplificandola, come   nella rivista « Radio Mentor » dell'agosto 1958) la parte amplificatrice dello apparecchio « Ballerina Stereo 59 » (fabbricata in Germania da Schaub-Lorenz) studiata per una testina piezoelettrica.

L'idea direttrice, che comincia a prevalere un po' dovunque (almeno per gli apparecchi di media qualit )   che soltanto le frequenze superiori a 250 Hz sono suscettibili di dare l'impressione stereofonica, cio  di avere una parte apprezzabile nella individuazione dell'ubicazione esatta dei suoni (abbiamo visto per  che certe esperienze, delle quali non conviene sottovalutare il valore pratico, contraddicono questa affermazione, vedi « Revue du SON » n. 63-64, luglio-agosto 1958); di conseguenza, le frequenze del registro grave (inferiori a

250 Hz) provenienti dai due canali, saranno mescolate e riprodotte da un solo altoparlante di grande diametro, munito di un mobile acustico adatto, posto davanti allo ascoltatore. Per contro, le frequenze superiori a 250 Hz saranno affidate a degli altoparlanti separati (generalmente ellittici), montati su dei piccoli « baffles » piani, o in scatole aperte nella parte posteriore, collocate a destra e a sinistra dell'ascoltatore, distanti qualche metro e riproducenti rispettivamente i segnali dei canali destro e sinistro.

L'originalit  dello amplificatore Schaub-Lorenz sta nel fatto di poter adattarsi altrettanto bene sia all'ascolto monoaurale, sia a quello stereofonico per mezzo di una manovra dei commutatori accoppiati S1/a e S1/b. Il suo schema consiste di due catene amplificatrici quasi identiche, con una valvola d'entrata (1/2 ECC83 polarizzata per falla di griglia) seguita da circuiti di regolazione della tonalit  e da uno stadio di potenza (triodo-pentodo ECL82). Nell'amplificatore superiore, la parte triodica di una EABC80 inverte la fase del segnale (uno stesso segnale applicato ai punti A e B d  in C e D dei segnali della stessa ampiezza, ma in opposizione di fase). Il circuito anodico dei tubi ECL82 rivela la principale originalit  del montaggio, poich  vi si trova un trasformatore T1 del tipo push-pull, con primario di forte induttanza shuntato da due condensatori di 100 nF associato a due trasformatori identici T2 e T3 particolarmente studiati per trasmettere le frequenze superiori a 250 Hz, per cui T1 non ha da dar prova di brillanti prestazioni alle frequenze elevate. I due canali hanno i loro circuiti di controeazione identici e simmetrici.

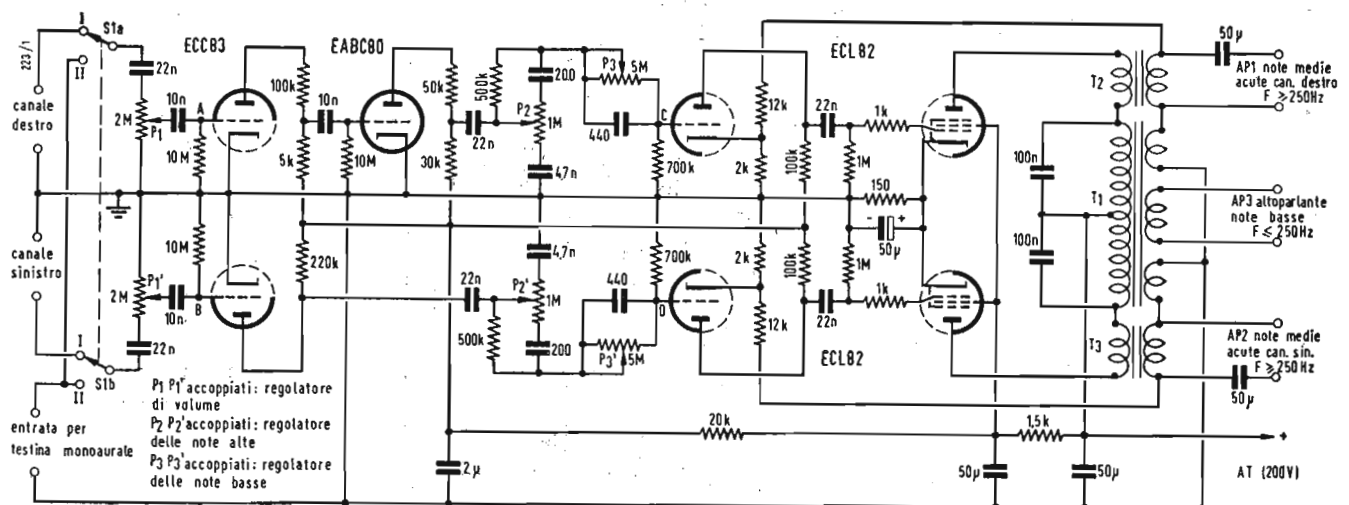
Il funzionamento   facile a comprendere. Per una riproduzione stereofonica (invertitori S1/a e S1/b in posizione 1) le due catene

di amplificazione lavorano separatamente (le loro regolazioni di tonalit  e di livello sono accoppiate); le induttanze dei primari di T2 e T3, associate ai condensatori da 100 nF che shuntano il primario di T1 costituiscono due filtri separatori identici (1/4 di sezione), grazie ai quali gli altoparlanti AP1 e AP2 non ricevono che le frequenze superiori a 250 Hz da uno o dall'altro canale (la ripidit  del taglio al disotto dei 250 Hz   maggiormente accentuata dai condensatori da 50  $\mu$ F in serie con le bobine mobili) mentre le frequenze inferiori a 250 Hz sommano il loro effetto nel primario del T1 ed infine nella bobina mobile dell'AP3. S'intende che le bobine mobili dell'AP1 e dell'AP2 sono collegate in modo da spostarsi nello stesso senso se il medesimo segnale viene applicato ad A e B.

Per una riproduzione monocanale (invertitore S1a e S1b in posizione 2), le due entrate sono riunite e, tenuto conto dell'inversione di fase procurata dalla parte triodica del tubo EABC80, tutto procede come se si avesse un amplificatore push-pull per i bassi, mentre gli acuti non beneficano dell'azione in controfase, ma l'AP1 e l'AP2 sono in concordanza di fase e la distanza che li separa deve certamente dare una gradevole impressione di allargamento della sorgente sonora.

L'idea   eccellente e tutto fa credere che noi la vedremo sovente in auge in un prossimo avvenire. Si potr  probabilmente semplificare la messa in opera, sopprimendo lo stadio invertitore di fase EABC80, grazie a una testina stereofonica a quattro « poli » (come la Ronette Stereo Turnover DC 284 ST), cio  a canali separati, permettenti la corretta messa in fase all'entrata delle catene amplificatrici. Per lo ascolto monoauricolare baster  commutare la ECC83 iniziale in invertitore di fase amplificatore; cio  che non sembra poi tanto difficile.

Schema semplificato della parte amplificatrice dell'apparecchio «Ballerina Stereo 59»





# A TU PER TU

## GOI LETTORI

**Rossi Alfredo - Piacenza**

**D** - Desidero sapere perchè nei registratori a nastro si praticano delle correzioni di risposta in frequenza molto diverse da un tipo all'altro; per es. il complesso « Concertone » differisce notevolmente dal complesso « Grundig ».

**R** - La curva di risposta di un registratore a nastro richiede sempre un'equalizzazione ottenibile con circuiti correttori nel preamplificatore. Se la resa della testina di riproduzione è notevole, si effettua una modesta esaltazione delle alte frequenze coll'equalizzatore (caso del complesso « Concertone »), se invece la risposta agli acuti della testina è attenuata, occorre un'esaltazione più energica ad opera dell'equalizzatore (caso del « Grundig »). Si deve dare la preferenza al registratore a maggior velocità, perchè registra più intensamente le alte frequenze e quindi la resa è alta ed il rapporto segnale/disturbo è ottimo. Nel caso della bassa velocità si possono ancora riprodurre i 15 kHz ma con un rapporto segnale/disturbo peggiore, perchè per portare

i 15 kHz ad un dato livello di uscita, occorre un'amplificazione maggiore che intensifica anche il fruscio.

In altre parole: la stessa intensità a 15 kHz può essere ottenuta con alta velocità e poca esaltazione, ovvero con bassa velocità e forte esaltazione, ma nel primo caso la risposta sarà più pulita. Osserviamo inoltre che la resa del « Concertone » è garantita entro  $\pm 2$  dB, mentre per quella del Grundig l'attenuazione non è dichiarata, è quindi probabile che essa sia maggiore di 2 dB. Ricordiamo infine che nei complessi registratori a nastro in Inghilterra si sono standardizzate le velocità di scorrimento di 7,5 pollici/sec. (= 19 cm/sec.) e di 15 pollici/sec. (= 38 cm/sec.) mentre per i registratori a nastro di tipo professionale si usa esclusivamente la velocità di 30 pollici/sec. (= 76 cm/sec.), è questo il caso dei registratori per l'incisione dei dischi.

Concludendo: più alta è la velocità, migliore è la risposta alle alte frequenze. Ciò però non toglie che un circuito di compensazione ben studiato possa fornire eccellenti risultati anche con velocità relativamente basse.

**Costalunga Severino - Cittadella (Padova)**

**D** - Ho realizzato con dei miei amici un buon amplificatore per uso domestico che ci soddisfa pienamente. Ci manca il preamplificatore; a noi serve un tipo di preamplificatore di relativamente facile costruzione con componenti reperibili, con equalizzazione RIAA e con la possibilità di regolazione della curva.

**R** - La vostra richiesta ci è pervenuta assai in ritardo, ma costituisce uno degli argomenti sempre vivi per noi.

Schemi di preamplificatori a tutt'oggi (marzo 1958) sono già stati da noi pubblicati; nel n. 2 febbraio 58 a pag. 53 C. Tollari descrive un'unità di controllo che risponde a requisiti di semplicità, economia ed efficienza.

A proposito di tale circuito precisiamo quanto segue (fig. 6 pag. 53):

— R7 = 0,1 M $\Omega$  (resistenza chimica silenziosa);

— La resistenza in serie con C10 vale 3,3 M $\Omega$  (1/4 o 1/2 W);

— I potenziometri di volume R14 e R17 sono coassiali a comando unico, cioè si muovono insieme con un'unica manopola.

Assicuriamo Lei ed i suoi amici che ogni volta venissimo in possesso di uno schema di preamplificatore veramente di alta qualità non mancheremo di pubblicarlo, cercando di fornire tutti gli elementi necessari per la sua realizzazione.

**Canini Sergio - Genova**

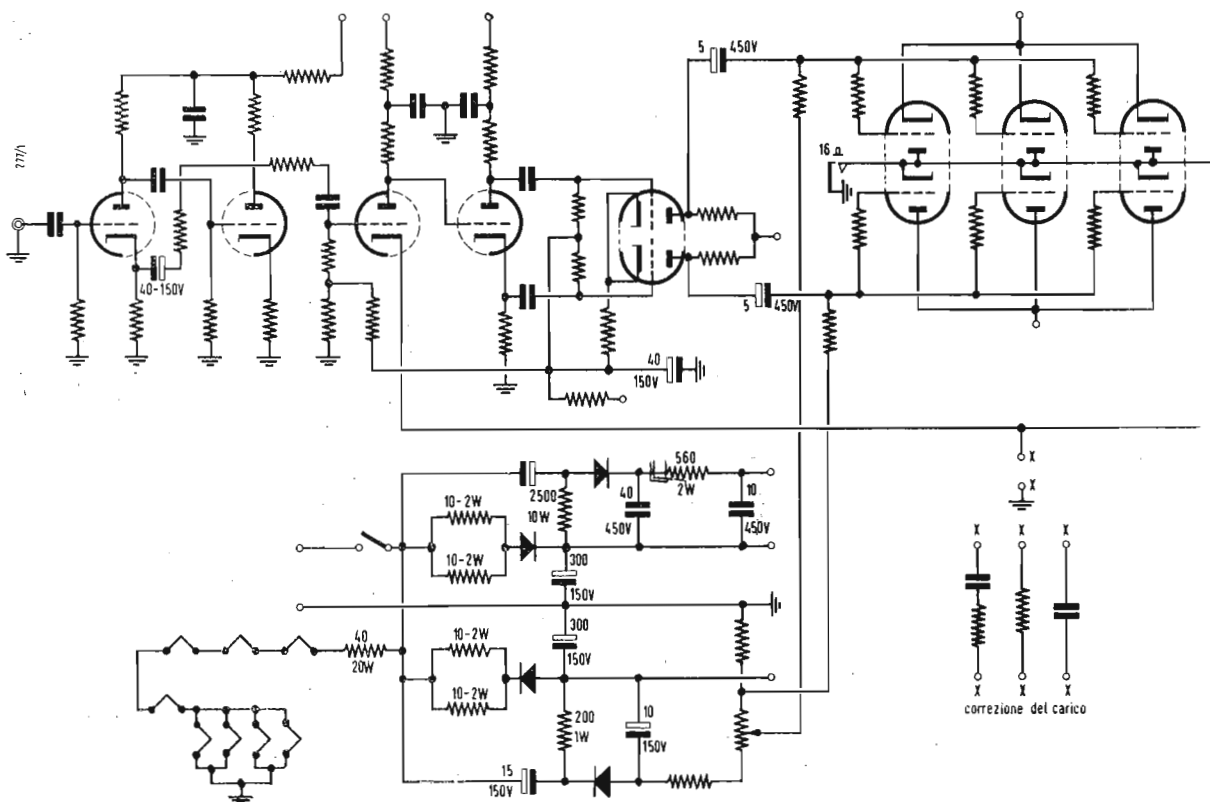
**D** - Desidero conoscere l'impedenza della bobina mobile dell'altoparlante da usare coll'amplificatore di fig. 3 a pag. 14 del N. 2,

giugno 1957, nonchè i valori delle dissipazioni superiori a 1/2 W delle resistenze per lo stesso circuito.

**R** - Pubblichiamo lo schema che le interessa corredato dei valori di potenza delle resi-

stenza superiori a 1/2 W, e dei valori di tensione dei principali condensatori.

L'impedenza della bobina mobile dell'altoparlante prevista per questo amplificatore è di 16  $\Omega$ .



## Sergio Biondi - Genova Rivarolo

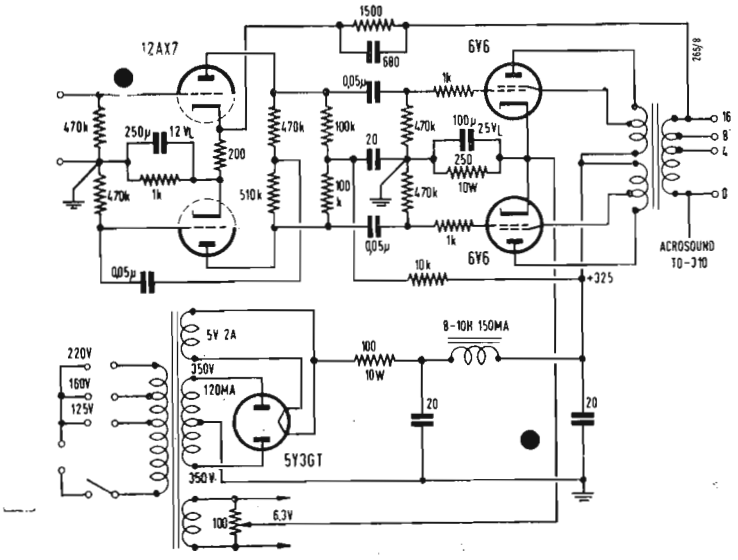
**D** - Posseggo un apparecchio radio IMCA IF 142 corredato di giradischi Garrard con testina G.E. a riluttanza variabile con apposito preamplificatore. Ho applicato a detto apparecchio che in origine ne era privo, i controlli separati per le alte e basse frequenze, ed il suo rendimento è soddisfacente, sia come riproduttore di dischi, sia come ricevitore MF.

Avrei desiderio, però, di ottenere qualcosa di più in direzione della « High Fidelity » e perciò chiedo a Voi, che ovviamente siete meglio di chiunque in grado di rispondermi con competenza, quali modifiche e sostituzioni potrei fare al detto apparecchio per raggiungere una migliore qualità di riproduzione.

Ritengo all'uopo necessario ricordare le caratteristiche principali dell'IMCA IF 142: ricevitore AM/FM - 14 valvole - stadio finale con push-pull di 6V6 pilotato da una 6C4 e con invertitore di fase a trasformatore. 2 altoparlanti da 25 cm. e 1 da 10 cm., potenza di uscita 10 W.

Desidererei conoscere, qualora mi indicaste le parti da sostituire, i nomi dei fabbricanti o dei rivenditori di esse, in modo da poterle reperire sul mercato, nonché lo schema su cui basare il nuovo circuito di bassa frequenza.

**R** - Con tutta sincerità le sconsigliamo di modificare il Suo IMCA IF 142. Le modifi-



che che si dovrebbero apportare sarebbero assai profonde e tali da richiedere un rifacimento totale della sezione BF.

Ad ogni modo le forniamo uno schema di amplificatore con push-pull di 6V6, che dà 10 W di uscita con l'1% di distorsione di intermodulazione; esso è fornito del trasformatore di uscita Acrosound TO-310 reperibile presso la Ditta Larir, Milano (Piazza

5 Giornate, 1; telefono 795.762, 795.763), dalla quale Ella potrà ottenere particolari costruttivi e consigli pratici.

Tenga presente che anche la semplice sostituzione di un pezzo, comporta uno squilibrio di tutto il sistema, che deve essere ridimensionato esclusivamente con gli strumenti di misura di un laboratorio modernamente attrezzato.

## Vittorio Vallini - Torino

**D** - Riferendomi allo schema dell'amplificatore Grommes 61TGK pubblicato nel n. 7/57 a pag. 26, fig. 1 desidero sapere i valori di resistenza del potenziometro di volume alle due prese per il controllo fisiologico. Inoltre chiedo se è meglio montare le due radializzatrici in parallelo o collegare insieme le 2 placche di ciascuna valvola e usarle come radializzatrici di una sola semionda. Potreste indicarmi un trasformatore di uscita adatto per detto amplificatore? Come si potrebbe fare per introdurre anche una controreazione di corrente?

**R** - Le prese del potenziometro di volume dello schema di fig. 1 a pagina 26 del n. 7/57 di alta fedeltà, sono a 0,1 e 0,25 MΩ. Purtroppo a pag. 44 del n. 2/58 è stampato 0,2 MΩ, ma trattasi di un refuso come quello alla riga 8ª della 2ª colonna (stessa pagina) dove si legge « 58.000 » invece di « 5.800 », nonché alla riga 15ª (stessa colonna) dove si legge « rigadischi », invece di « giradischi ». Comunque la presa a 0,2 MΩ o a 0,25 MΩ sono praticamente equivalenti date le larghe tolleranze esistenti sulla resistenza totale dei potenziometri.

I due montaggi possibili per le 2 5Y3 si equivalgono; si deve accordare una piccola preferenza alle 2 valvole in parallelo (ossia facendo funzionare ciascuna 5Y3 come rettificatrice di entrambe le semionde) perché il carico del trasformatore risulta più equilibrato, quando una delle due valvole è più efficiente dell'altra, perché l'unità più efficiente compensa quella più scarsa in entrambe le sezioni dell'alimentatore.

Un trasformatore di uscita adatto per il Grommes 61TGK è l'Acrosound TO-300, previsto per il montaggio ultralineare; nel ca-

so che le interessa non si sfruttano le due prese del primario per l'alimentazione degli schermi. I T.U. Acrosound sono reperibili presso la Larir, Milano, Piazza 5 Giornate, 1. La sconsiglio di introdurre nello schema in oggetto dei circuiti controreattivi diversi da quelli in esso provvisti, perché ciò comporterebbe un'alterazione profonda di tutto il sistema, per cui l'amplificatore dovrebbe essere ristudiato completamente in laboratorio.

## Galluzzo Giovanni - Roma

**D** - Vorrei realizzare l'amplificatore ad alta fedeltà, trattato da C. Tollari, è apparso sul N. 2 della V/s rivista.

Vi pregherei di volermi comunicare:

Componenti dell'amplificatore:

1) Valore della R 24.

2) Se R 14 e R 17, è un potenziometro doppio con comando unico;

Componenti Unità Controllo:

1) Valore della R 7.

2) Valore della resistenza collegata con C10, nel circuito dell'equalizzatore; curva FFRR.

Dati che nell'elenco materiali sono omessi.

**R** - R24 (amplificatore finale) = 12 kΩ; 1/2 W.

I potenziometri R14 e R17 del preamplificatore sono coassiali a comando unico (cioè si muovono insieme con una sola manopola) entrambi da 1MΩ logaritmici.

R7 (preamplificatore) = 0,1 MΩ silenziosa (chimica).

Il valore della resistenza in serie a C10 nell'equalizzatore dischi (posizione 4 del commutatore, curva FFRR) è = 3,3 MΩ; 1/2 W a impasto.

## Geom. Fancelli Roberto - Casale Monferrato

**D** - Mi sono accinto a costruire il Vostro Amplificatore ad alta fedeltà pubblicato nei numeri 5 e 6 1957, della Vostra Rivista « alta fedeltà » art. di G. Nicolao.

A mio riguardo questo schema, nella sua semplicità, è ottimo; io ho già terminato la sua costruzione per quanto riguarda lo stadio preamplificatore, invertitore di fase e pilota in controfase.

Senonché ho dovuto fermarmi al componente più importante: il trasformatore d'uscita. La mia principale difficoltà è stata nel non aver trovato i lamierini di qualità che si prestassero egregiamente alla sua realizzazione, e che rispondessero alle dimensioni del Vostro articolo.

In secondo luogo mi sono scoraggiato per la sua non semplice e curata realizzazione degli avvolgimenti, i quali debbono essere eseguiti a strati intervallati e con molta precisione. Quindi ho pensato chiederVi se potete costruirme, con impedenza di carico di 5 Ω essendo io in possesso di un altoparlante di classe di detta impedenza.

Nel caso che Voi non poteste costruirme lo vogliate avere la gentilezza di indicarmi la ditta presso la quale Vi siete forniti dei lamierini di qualità (dim. mm. 80 x 100).

**R** - Come preannunciato nel n. 2, 1958 di « alta fedeltà » pubblichiamo un'appendice all'amplificatore economico in oggetto, con particolare riguardo al trasformatore di uscita. Dal canto nostro siamo impossibilitati a costruire il T.U. Possiamo però consigliarLe di rivolgersi alla ditta Allocchio Bacchini, Milano, Piazza S. M. Beltrade 1, Tel. 803.31.16, 642.21.51, dove è stato realizzato l'amplificatore che Le interessa.

# Rubrica dei dischi

# Hi-Fi

a cura del Dott. Ing. F. Simonini

**Caratteristiche tecniche degli apparati impiegati per la recensione**

*Complesso monocanale per normali microscolco.*

Giradischi professionale Garrard, testina rivelatrice Goldring a riluttanza variabile, e equalizzazione RIAA (New Orthofonic) pre-amplificatore con regolazione di volume a profilo (Loudness Control) amplificatore di tipo Williamson da 30 W di uscita con disposizione ultralineare.

Complesso di altoparlanti a combinazione mista labirinto reflex composto da: un altoparlante coassiale Tannoy (Gamma 20 - 20.000 periodi) un altoparlante di « presenza » Stentorium da 9 pollici, tre altoparlanti a cono rigido per le note acute a

disposizione stereofonica.

Estensione della sala: 48 mq per 3,70 m di altezza. Complesso Festival gentilmente messo a disposizione dalla Prodel.

*Complesso bicanale per dischi stereofonici.*

Giradischi professionale Thorens con braccio Garrard e testina a riluttanza variabile speciale per stereo della Pickering.

Amplificatore stereo 12 + 12 W con controllo di bilanciamento, equalizzatore della caratteristica di registrazione (RIAA) e soppressore di fruscio. Doppio radiatore acustico realizzato con altoparlanti coassiali Tannoy componenti il modello Sinphony gentilmente messo a disposizione dalla Prodel.



## Disco LPM 10043

La storia del Jazz a cura di Biamonte e Micocci « Swing ».

Ecco il terzo microscolco dei quattro che vengono pubblicati dalla R.C.A. Italiana sulla storia del jazz. Abbiamo già recensito i precedenti « The Blues » e « Traditional Jazz ».

Chiuderà la serie naturalmente con una nostra prossima recensione: « The Modern Era ».

Esiste una « Swing Era » nella storia del Jazz ed inizia col 1935 con un modo di suonare in cui il senso del ritmo si accompagna ad un notevole rigore orchestrale ma con pieno abbandono al motivo musicale.

Il primo pezzo di questo disco è « It don't mean a thing if it own't got that swing » di Duke Ellington; letteralmente: « Non vuol dir nulla se non c'è quel certo swing » ed è stata la prima composizione in cui sia comparso il termine swing.

I pezzi che seguono appartengono al periodo della « swing craze » la follia dello swing. Si presentano le orchestre di Duke, di Jimmie Lunceford; di Cob Coloway, di Bennie Maten, Fletcher Henderson, Benny Goodman, Count Basie, Artie Show, Lionel Hampton, Coleman Hawkins, Tommy Dorsey, Tommy Hodges, e finisce Glenn Miller con « In the Mood ».

Tranne la prima che è del 45 tutte le altre composizioni vanno come registrazione del 33. al 41.

La qualità di riproduzione è quindi fatalmente limitata specie per le note acute, dalla data della registrazione. E' comunque un disco di eccezione per gli amatori di Jazz anche perchè, evitando i doppioni, la R.C.A. su 16 brani musicali ne ha qui raccolti ben 13 del tutto inediti per il pubblico italiano.



## Edizioni RCA Italiana

### Disco LCT 1009

Beethoven; concerto n. 3 Do min. op. 37  
Artur Rubinstein al pianoforte

Orchestra della NBC diretta da Arturo Toscanini.

I nomi annunciati nel titolo Beethoven, Rubinstein, Toscanini più l'orchestra della NBC dicono già che questa è una registrazione di eccezione. In effetti si tratta di un vero e proprio tesoro musicale che fu eseguito il 29 ottobre del 1944, negli studi della RCA.

Beethoven ci ha lasciato cinque concerti per pianoforte ed orchestra e di questi il testo che qui presentiamo è il più noto ed eseguito.

I motivi di questa preferenza sono da ricercare nella perfetta struttura come un'ampiezza di movimenti musicali neppure paragonabili alle precedenti esperienze Mozartiane; non solo ma anche nel dialogo tra strumento solista ed orchestra che viene condotto con nerbo e dando spiccato rilievo alla personalità del pianista.

Il terzo concerto rispetto ai primi due segna l'affermazione del genio musicale Beethoveniano nel campo della musica da concerto con il superamento del « Clima Mozartiano » ancora presente nel I e II concerto.

Questo in Do min. op. 37 fu scritto per il principe Luigi Ferdinando di Prussia e fu eseguito per la prima volta nel 1804 a Vienna. Al pianoforte era un'allievo il Ries e dirigeva lo stesso Beethoven.

Questa edizione è stata evidentemente curata dalla R.C.A. ed offre notevoli pregi tecnici per l'evidente influenza di uno dei migliori studi di ripresa.

Buona la pasta del disco ed efficace l'incisione che porta molto bene i pieni orchestrali.



**Disco LPM 1649**

The King Of New Orleans Jazz: Jelly Roll Morton

E' un disco di jazz «Dixieland». Nel 1926 gli «Hot Peppers» di Ferdinand Joseph la Menthe (1885-1941) di New Orleans detto Jelly Roll Morton andavano per la maggiore imponendo un loro stile.

Siamo ancora lontani dai larghi consensi di pubblico che si avranno solo nel 1940 ma Jelly è allora il personaggio più rappresentativo di quel periodo con dei pezzi di inenarrabile viva originalità.

Il 15 settembre del '26 Jelly Roll entrò per le sue prime incisioni negli studi della Victor a Chicago con un gruppo di Jazzmann professionisti tra cui Kid Ory, famoso trombone, Omer Simeon, ottimo clarinetista (di cui abbiamo presentato un disco qualche mese fa, «Clarinet e la creole» della Orpheus), George Mitchell alla cornetta, John Zindsay al contrabbasso, Jonny St Cyr al banjo, Andrew Hilaire alla batteria e naturalmente Jelly al pianoforte.

I brani incisi furono Steamboat Stomp in cui si imita la sirena di un battello sul fiume e due blues «Sidewalk Blues» e «Dead Man Blues». Quest'ultimo si rifaceva al famoso funerale di New Orleans già conosciuto come «Free as a bird». Seguivano altri pezzi riportati in questo disco come «Cannon Ball Blues», «Grandpa's spells», «Originally Jelly Roll Blues» ed il famoso motivo di Joe Olivier, «Doctor Jazz». Sono tutte composizioni originali di Morton. Il suo «Original» risale infatti certamente almeno al 1905. Gli ultimi tre motivi della raccolta portano la data del giugno 1928.

Dal punto di vista dell'incisione quindi siamo lontani dall'alta fedeltà anche se si deve riconoscere che sono stati fatti dei veri e propri miracoli in quanto i pezzi hanno una discreta resa di acuti sono quasi totalmente privi di fruscio e non danno luogo ad apprezzabile intermodulazione. Vero è che il Jazz, specie il dixieland è quanto di più efficace ci sia per mascherare quest'ultimo difetto.

E' un bel disco che non può mancare nella discoteca di ogni buon collezionista di Jazz. L'edizione è corredata da una bella copertina con un'ottimo commento in lingua inglese ed italiana.



**Disco LM 2087.**

Grieg: Concerto in La minore op. 16.

Orchestra sinfonica della RCA diretta da Alfred Wallenstein.

Rachmaninoff: Rapsodia su tema di Paganini op. 43.

Orchestra sinfonica di Chicago diretta da Fritz Reiner.

Artur Rubinstein al pianoforte.

Questi due pezzi presentati dalla RCA sono composizioni di schietta ispirazione romantica (è questo il legame che li unisce) che ben si adatta alle tendenze ed alla «verve» di un esecutore come Rubinstein. L'opera di Grieg pur appartenendo al perio-

do giovanile dell'autore è uno dei suoi migliori lavori.

Nè dobbiamo sottolineare la quantità di materiale melodico di brillante effetto che fanno sì che sia irresistibile per i pianisti.

Il pezzo di Rachmaninoff appartiene invece alla tarda maturità dell'artista (primavera del 1934), è uno dei lavori più importanti e vivrà quanto il suo secondo e terzo concerto per pianoforte.

E' un esempio di composizione per pianoforte ed orchestra che come altre opere di Liszt e Frank sono scritte sotto forma di variazioni.

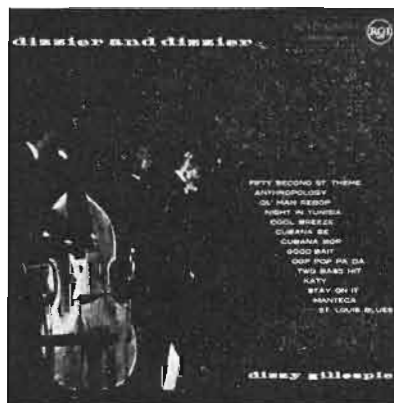
In tutto 24 esse sono divise in tre gruppi corrispondenti ai tre movimenti che Rachmaninoff usava sempre per i suoi pezzi sinfonici.

Delle due composizioni a noi è sembrata comunque nettamente preferibile la prima di Grieg per la scioltezza dei motivi oltre che per la vivacità e ricchezza melodica, ma soprattutto per la viva libertà di espressione musicale.

Nel complesso è questo un ottimo disco dedicato agli amatori della buona musica da camera e da concerto.

La ripresa su nastro e l'incisione su disco sono state molto ben curate dal punto di vista tecnico.

Si nota pure l'impegno di artisti di eccezione sia in Rubinstein che nei complessi orchestrali.



**Disco LPM 10046 - Dizier and Dizier**

Questo è un disco dedicato al Jazz moderno e ad uno dei suoi migliori rappresentanti, John Birks Gillespie soprannominato Dizzy per il suo carattere bizzarro.

Nato a Cherow nel South Carolina nel 1917 egli incominciò a suonare il trombone a 14 anni per poi passare alla tromba studiando in seguito armonia e teoria musicale al Laurimburg Institute.

Passò in seguito per varie esperienze musicali lavorando con Reddy Hill e Cab Calloway fino al 1939 anno in cui cominciò a suonare in un suo stile che anticipava molte delle caratteristiche del Bop.

Solo nel '45 comunque dopo aver lavorato

con i più bei nomi del Jazz (da Ella Fitzgerald a Benny Carter a Charlie Parker) Gillespie formò la sua prima orchestra a grande organico. Seguono alcune tournées in Europa fino a che nel '53 entra nel gruppo «Jazz at the Philharmonic» di Norman Granz.

Nel '56 con una grossa orchestra lavra nel Medio Oriente, partecipa successivamente al festival di Newport e si reca nel Sud America. Nel '57 lavora con la stessa Orchestra al Festival di Newport per scioglierla solo nel '58 quando rientra nei ranghi del «Jazz at the Philharmonic».

Gillespie è una delle più brillanti personalità del Jazz moderno. Trombettista, cantante, arrangiatore e direttore d'orchestra egli si è battuto per la «nuova maniera» sfidando ed imponendosi anche nei campi più avversi del Jazz moderno.

Di questi 14 pezzi, per lo più inediti in Italia, i primi quattro sono realizzati con la piccola formazione caratteristica del «bop». Gli altri sono dei pezzi più significativi del «bop» in grande formazione. Di esse alcune Antropology e Night in Tunisia sono degli ottimi esempli dell'«Afrò Cuban Bop» realizzato da Gillespie.

Siamo debitori alla RCA di questo bel disco che costituisce una pietra miliare nella storia del Jazz specie per la sensibilità con cui sono stati scelti i pezzi e per la finitura dell'esecuzione tecnicamente molto buona.

Dal punto di vista dell'alta fedeltà è un buon disco con degli ottimi effetti musicali e una notevole abbondanza di acuti e transitori.



### Edizioni Orpheus

Disco MMS97

Beethoven: « Egmond », Overture op. 84; « Coriolano », Overture op. 62.

Orchestra Filarmonica Olandese diretta da Walter Goehr.

Con questa segnalazione sono sicuro di fare contenti un buon numero di lettori di questa rubrica.

I pezzi sono infatti molto noti anche perchè molto amati dal pubblico, e ciò in parte deriva anche dalla relativa facilità di composizione del testo musicale, giusto elemento di accostamento tra queste due « Overtures », che ha ispirato la Orpheus in questa nuova edizione.

Si tratta d'altra parte di due facciate da 17,5 cm. di diametro incise a 33 giri, di prezzo quindi ridotto. Si ha infatti un certo risparmio di spazio anche se le possibili tecniche di incisione vengono con ciò a ridursi leggermente.

L'ascolto attento dei pezzi ha comunque rivelato delle buone caratteristiche di incisione. I pieni orchestrali tipici di questi due pezzi sono ben contenuti senza apparente distorsione od intermodulazione.

Indubbiamente è il « taglio a passo variabile » di cui altre volte abbiamo parlato che ha permesso questi risultati.

Buona pure la resa degli acuti e molto silenziosa la pasta del disco.



### Edizioni Ricordi

Disco ARC 5031.

Beethoven: Concerto n. 5 op. 73. « Imperatore ».

Pianista: Paul Badura Skoda.

Orchestra dell'Opera di Stato di Vienna diretta da Hermann Scherchen.

Di Ludwig van Beethoven si dice sia stato buon patriota ed antifrancese. Ciò nonostante egli non si sottrasse all'influenza dell'ambiente in cui visse dagli inizi del suo secolo fino al 1815, che risuonava delle gesta eroiche del periodo Napoleonico. E' a questa stregua che vanno giudicate opere come « L'Eroica » (op. 35) e la « Battaglia di Vittoria » (op. 91).

La composizione più significativa di questo periodo è comunque questo concerto in mi bemolle per pianoforte ed orchestra.

Il sottotitolo « Concerto dell'Imperatore », che non è dovuto all'autore, è da attribuire all'aspetto marziale dell'opera.

In realtà scritto nel 1809 (l'anno in cui Vienna fu occupata dai francesi) questo concerto fu dedicato all'Arciduca Rodolfo. Più che un concerto questa composizione dalle formidabili proporzioni è stata più volte considerata dalla critica come una vera e propria sinfonia.

La Casa Ricordi si sta facendo con una certa celerità il suo repertorio classico nè poteva mancare questa notissima composizione.

Essa è stata ben curata con un'ottima trascrizione su disco dagli ottimi nastri della Westminster.

Un buon disco per il collezionista e l'amatore della musica sinfonica.

**FILI RAME ISOLATI IN SETA**

**FILI RAME SMALTATI AUTOSALDANTI CAPILLARI DA 004 mm A 0,20**

**FILI RAME ISOLATI IN NYLON**

**FILI RAME SMALTATI OLEORESINOSI**

**Rag. FRANCESCO FANELLI**

**VIA MECENATE 84/9 - MILANO**

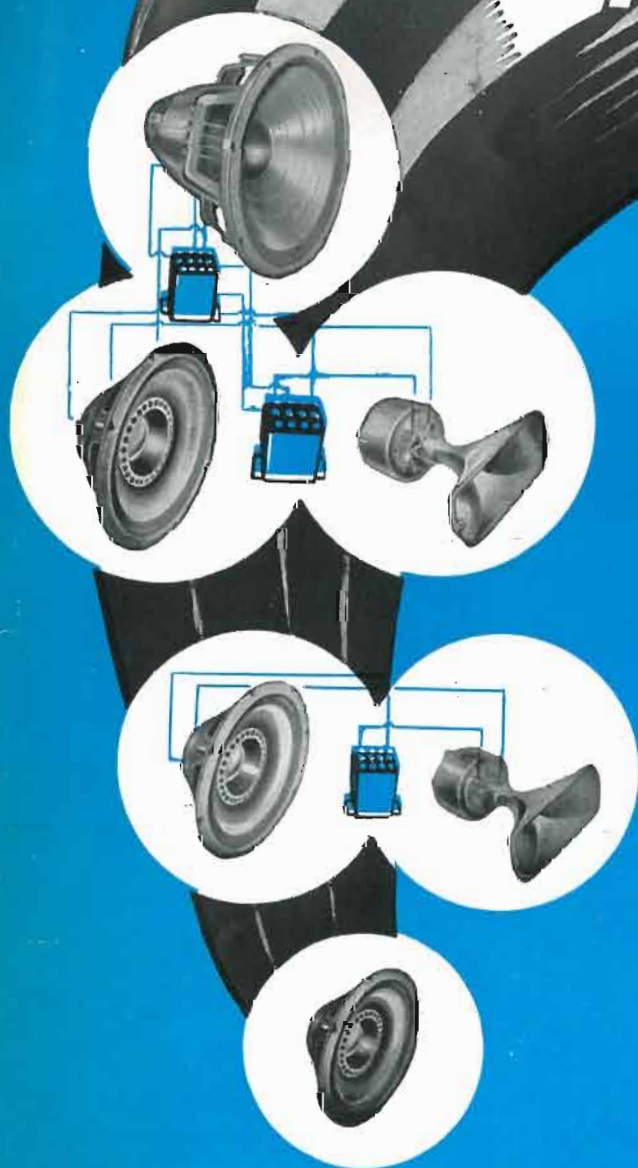
**TEL. 710.012**

**CORDINE LITZ PER TUTTE LE APPLICAZIONI ELETTRONICHE**





# PROGRESSIVA ESPANSIONE ALTOPARLANTI



NUOVA REALIZZAZIONE DELLA

*University Loudspeakers*

80 Sout Kensico Ave. White Plains, New York

PER IL MIGLIORAMENTO AGRESSIVO  
DELL'ASCOLTO

Amatori dell'Alta Fedeltà!

La « UNIVERSITY » ha progettato i suoi famosi diffusori in modo da permetterVi oggi l'acquisto di un altoparlante che potrete inserire nel sistema più completo che realizzerete domani.

12 piani di sistemi sonori sono stati progettati e la loro realizzazione è facilmente ottenibile con l'acquisto anche in fasi successive dei vari componenti di tali sistemi partendo dall'unità base, come mostra l'illustrazione a fianco. Tali 12 piani prevedono accoppiamenti di altoparlanti coassiali, triassiali, a cono speciale, del tipo « extended range » con trombetta o « woofers » e con l'impiego di filtri per la formazione di sistemi tali da soddisfare le più svariate complesse esigenze.

Seguite la via tracciata dalla « UNIVERSITY »!

Procuratevi un amplificatore di classe, un ottimo rivelatore e delle eccellenti incisioni formando così un complesso tale da giustificare l'impiego della produzione « UNIVERSITY ». Acquistate un altoparlante-base « UNIVERSITY », che già da solo vi darà un buonissimo rendimento, e... sviluppate il sistema da voi prescelto seguendo la via indicata dalla « UNIVERSITY ».

Costruite il vostro sistema sonoro coi componenti « UNIVERSITY » progettati in modo che altoparlanti e filtri possono essere facilmente integrati per una sempre migliore riproduzione dei suoni e senza tema di aver acquistato materiale inutilizzabile.

Per informazioni, dettagli tecnici, prezzi consegne, ecc. rivolgersi ai:

DISTRIBUTORI ESCLUSIVI PER L'ITALIA:

**PASINI & ROSSI - GENOVA**

Via SS. Giacomo e Filippo, 31 (1° piano) - Telefono 83.465 - Telegr. PASIROSSI

Ufficio di Milano: Via Antonio da Recanate, 5 - Telefono 178.855

# THE FISHER



*In un unico complesso un preamplificatore a due canali e un amplificatore di potenza, pure a due canali, per impianti stereofonici ad alta fedeltà.*

## **STEREO mod. X - 101**

### **PREAMPLIFICATORE e AMPLIFICATORE a 2 CANALI STEREO**

- POTENZA D'USCITA (in funzionamento stereo): 40 W medi; 70 W di picco.
- INGRESSI: In funzionamento «monaural» 12; in funzionamento «stereo» 6 coppie.
- RISPOSTA DI FREQUENZA: 20 ÷ 20.000 Hz.
- IMPEDENZE D'USCITA: 4, 8 e 16 ohm per ogni canale.
- COMANDI FRONTALI (totale 8): Commutatore di programma; commutatore d'uscita; regolatore di volume; interruttore generale; bilanciamento di canale; regolatore abbinato dei toni bassi; regolatore abbinato dei toni alti; filtro di vibrazioni; regolatore del contorno.
- REGOLAZIONI INTERNE: Due regolatori del bilanciamento degli stadi invertitori di fase.
- VALVOLE IMPIEGATE (totale 11): 6 - 7025/ECC83/12AX7; 4 - 7189/EL84/6BQ5; - GZ34/5AR4.
- MOBILE: in mogano oppure in legno chiaro, con pannello frontale in ottone lucido.
- DIMENSIONI: Larghezza 33,5; altezza 12; profondità 32,5 cm. - PESO: kg. 13,5.

*Agenti  
Generali  
per l'Italia*

**LARIR**

s.r.l. - Piazza 5 Giornate, 1 - Tel. 795762 - 795763

**MILANO**